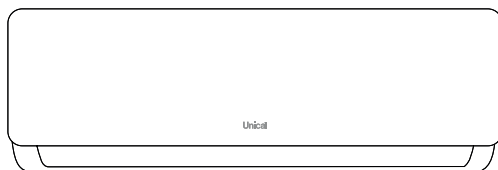


# Unical®

ČESKY



## air**CRISTAL**

CMUN 10H

CMUN 13H

CMUN 18H

CMUN 24H



**PŘÍRUČKA PRO INSTALACI A SERVIS**



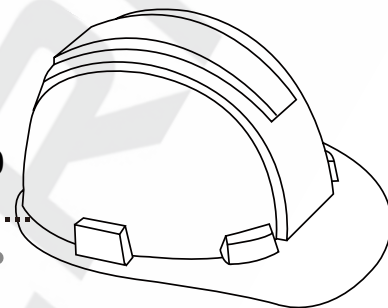
# Obsah

**0 Bezpečnostní opatření.....4**

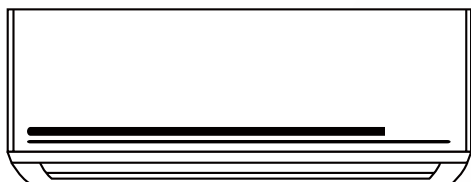
**1 Příslušenství ..... 6**

**2 Přehled montáže vnitřní jednotky.. 8**

**3 Části jednotky . .....10**



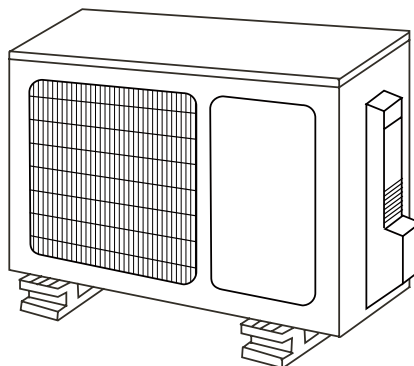
**4 Montáž vnitřní jednotky . .....11**



1. Výběr umístění montáže. ....11
2. Připevnění montážní desky na zeď .....12
3. Vrtání otvoru do zdi pro spojovací potrubí. ...12
4. Příprava chladicího potrubí..... 14
5. Připojení vypouštěcí hadice ..... 15
6. Připojení datového kabelu..... 17
7. Ovinutí potrubí a kabelů ..... 18
8. Připojení vnitřního napájení ..... 18
9. Montáž vnitřní jednotky . ..... 18

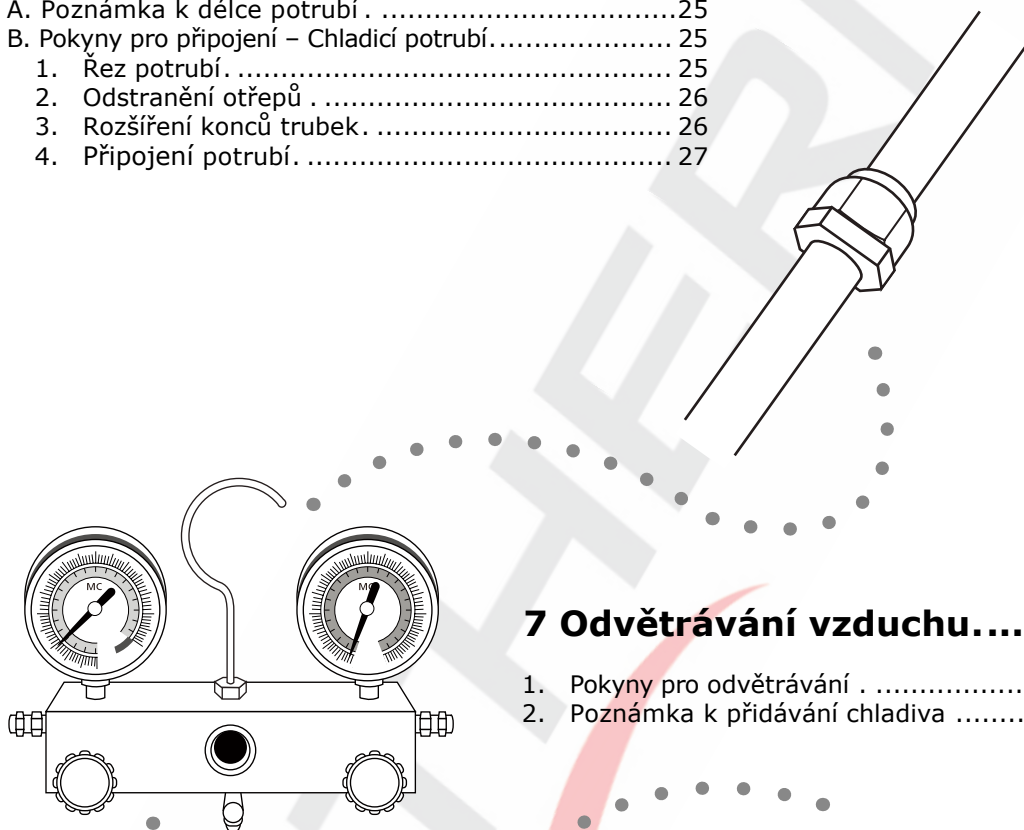
**5 Montáž vnější jednotky.....20**

1. Výběr montážního umístění . .... 20
2. Montáž vypouštěcího spoje . .... 21
3. Ukotvení venkovní jednotky. .... 22
4. Připojení datového a napájecího kabelu. .... 23



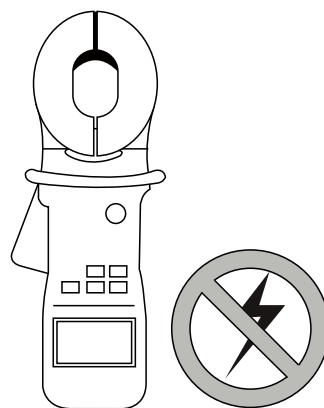
## 6 Připojení chladicího potrubí..... 25

- A. Poznámka k délce potrubí .....25
- B. Pokyny pro připojení – Chladicí potrubí..... 25
  - 1. Řez potrubí. .... 25
  - 2. Odstranění otřepů ..... 26
  - 3. Rozšíření konců trubek. .... 26
  - 4. Připojení potrubí. .... 27



## 7 Odvětrávání vzduchu.....29

- 1. Pokyny pro odvětrávání .....29
- 2. Poznámka k přidávání chladiva .....30



## 8 Kontroly elektřiny a úniků plynu ... 31

## 9 Zkušební provoz ..... 32

## 10 Evropská směrnice pro nakládání s odpadem ..... 34

# Bezpečnostní opatření

## Přečtěte si Bezpečnostní opatření před montáží

Nesprávná montáž v důsledku ignorování pokynů může způsobit vážné poškození nebo zranění. Závažnost možného poškození nebo zranění je klasifikována buď jako **VAROVÁNÍ** nebo **UPOZORNĚNÍ**.



**VAROVÁNÍ**

Tento symbol znamená, že ignorování pokynů může způsobit smrt nebo vážné zranění.



**UPOZORNĚNÍ**

Tento symbol znamená, že ignorování pokynů může způsobit středně závažné poranění vaší osobě nebo poškození jednotky nebo jiného majetku.



Tento symbol znamená, že nesmíte provést uvedenou akci.



**VAROVÁNÍ**

- ⊗ **Neměňte** délku napájecího kabelu ani nepoužívejte prodlužovací kabel pro napájení jednotky.  
**Nesdílejte** elektrickou zásuvku s ostatními spotřebiči. Nesprávné nebo nedostatečné napájení může způsobit požár nebo úraz elektrickým proudem.
- ⊗ Při připojování potrubí s chladivem **nezavádějte** do jednotky jiné látky nebo plyny než je specifikované chladivo. Přítomnost jiných plynů nebo látek snižuje kapacitu jednotky a může způsobit abnormálně vysoký tlak v chladicím okruhu. To může způsobit výbuch a zranění.
- ⊗ **Nedovolte** dětem hrát si s klimatizační jednotkou. Děti musí být po celou dobu kolem jednotky pod dozorem.

1. Montáž musí být provedena autorizovaným prodejcem nebo specialistou. Nesprávná montáž může způsobit únik vody, úraz elektrickým proudem nebo požár.

2. Montáž musí být provedena v souladu s montážními pokyny. Nesprávná instalace může způsobit únik vody, úraz elektrickým proudem nebo požár.

3. Pro opravu nebo údržbu této jednotky se obraťte na autorizovaného servisního technika.

4. Používejte pouze dodané příslušenství, díly a součásti určené k montáži. Použití jiných než standardních dílů může způsobit únik vody, úraz elektrickým proudem, požár a může způsobit selhání jednotky.

5. Namontujte jednotku na pevné místo, které unese váhu jednotky. Pokud zvolené umístění neunese váhu jednotky, nebo montáž není provedena správně, může jednotka spadnout a způsobit vážné zranění a poškození.



## VAROVÁNÍ

- U všech elektrikářských prací dodržujte všechny místní a národní normy a nařízení pro elektroinstalace a montážní příručku. Pro napájení je nutné použít nezávislý okruh a jedinou zásuvku. Nepřipojujte další zařízení do stejné zásuvky. Nedostatečný elektrický výkon nebo vady elektrikářských prací mohou způsobit úraz elektrickým proudem nebo požár.
- U všech elektrikářských prací používejte speciální kabely. Připojte kabely pevně a bezpečně je upněte, abyste zabránili vnějším silám poškodit svorkovnici. Nesprávné elektrické přípojky se mohou přehřát a způsobit požár a mohou také způsobit úraz.
- Všechny vodiče musí být řádně uspořádány tak, aby se kryt ovládacího panelu dal řádně uzavřít. Pokud se kryt ovládacího panelu nedá správně zavřít, může to vést ke korozi a způsobit zahřátí připojovacích bodů na svorkovnici, způsobit požár nebo způsobit úraz elektrickým proudem.
- V určitých funkčních prostředích, jako jsou kuchyně, serverovny, atd., se velmi doporučuje použití speciálně konstruovaných klimatizačních jednotek.
- Je-li napájecí kabel poškozen, musí ho vyměnit výrobce, jeho servisní technik nebo obdobně kvalifikovaní pracovníci, aby se předešlo možnému nebezpečí.
- Tento přístroj mohou používat děti ve věku od 8 let a osoby se sníženými fyzickými, smyslovými nebo duševními schopnostmi, nebo bez patřičných zkušeností a znalostí, pokud jsou pod dohledem nebo dostaly instrukce týkající se bezpečného použití spotřebiče a chápou s tím spojená rizika. Děti si nesmí hrát se spotřebičem. Čištění a uživatelskou údržbu nesmějí provádět děti bez dozoru.



## UPOZORNĚNÍ

- U jednotek, které mají přídavný elektrický ohřívač, **neinstalujte** jednotku blíže než 1 metr od jakýchkoli hořlavých materiálů.
  - Neinstalujte** jednotku v místě, kde může docházet k úniku hořlavých plynů. Pokud se hořlavý plyn nahromadí kolem jednotky, může to způsobit požár.
  - Neprovozujte** klimatizační zařízení ve vlhké místnosti, například v koupelně nebo prádelně. Přílišné působení vody může způsobit zkrat elektrických součástí.
- Výrobek musí být během montáže řádně uzemněn, jinak může dojít k úrazu elektrickým proudem.
  - Nainstalujte odvodňovací potrubí v souladu s pokyny uvedenými v této příručce. Nesprávná drenáž může způsobit poškození vašeho bytu a majetku vodou.

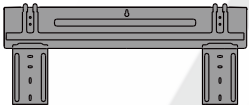




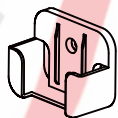



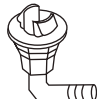
## Poznámka o fluorovaných plynech




- Tato klimatizační jednotka obsahuje fluorované plyny. Konkrétní informace o typu a množství plynu naleznete na příslušném štítku na samotné jednotce.
- Montáž, servis, údržbu a opravy této jednotky může provádět pouze autorizovaný technik.
- Demontáž a recyklaci výrobku může provádět pouze autorizovaný technik.
- Pokud má systém nainstalovaný systém detekce úniků, musí se kontrolovat na těsnost nejméně jednou za 12 měsíců.
- Když se jednotka kontroluje na těsnost, důrazně se doporučuje řádná evidence všech kontrol.

# Příslušenství

# 1

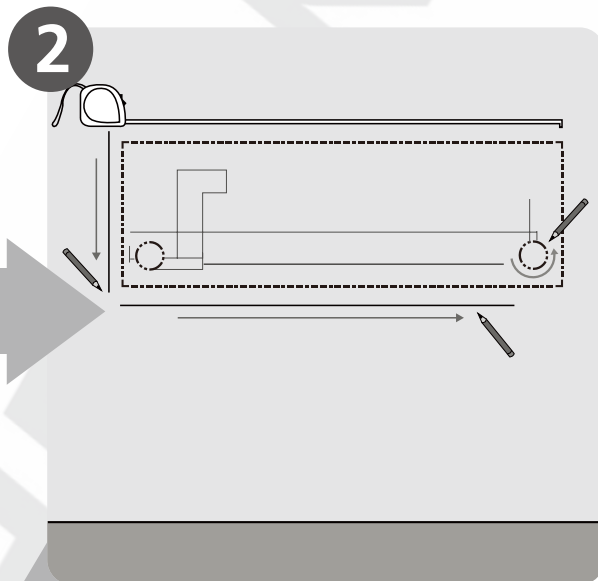
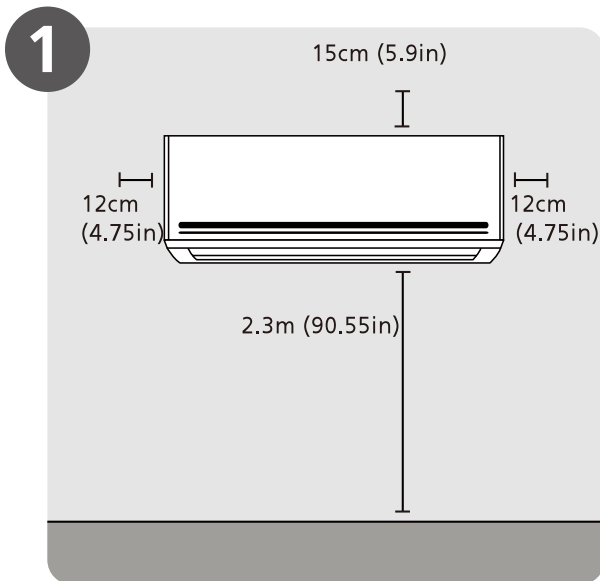
Klimatizační systém se dodává s následujícím příslušenstvím. Použijte všechny montážní díly a příslušenství pro montáž klimatizační jednotky. Nesprávná instalace může mít za následek únik vody, úraz elektrickým proudem a požár, nebo může způsobit selhání zařízení.

| Položka  | Tvar  | Množství                            |                    |
|--|---|-------------------------------------|--------------------|
| Montážní deska   |    | 1                                   |                    |
| Hmoždinka  |    | 5                                   |                    |
| Upevňovací šroub montážní desky ST3.9 X 25               |    | 5                                   |                    |
| Dálkový ovladač  |   | 1                                   |                    |
| Upevňovací šroub pro držák dálkového ovladače ST2.9 x 10 |  | 2                                   | Volitelné součásti |
| Držák dálkového ovladače                                 |  | 1                                   |                    |
| Suchá baterie AAA.LR03                                   |  | 2                                   |                    |
| Vzduchový filtr  |  | 1                                   |                    |
| Těsnění  |  | 1                                   |                    |
| Vypouštěcí spoj  |  | (pouze pro chladicí a topné modely) |                    |

| Položka                                | Tvar  |               | Množství |
|--|---|---------------|----------|
| <b>Příručka pro uživatele</b>          |  |               | 1        |
| <b>Příručka pro instalaci a servis</b> |  |               | 1        |
| <b>Příručka k dálkovému ovládání</b>   |  |               | 1        |
| <b>Sada přípojovacích trubek</b>       | <b>Strana kapaliny</b>  | Ø 6,35 (1/4") |          |
|  |   | Ø 9,52 (3/8") |          |
|  | <b>Strana chladiva</b>  | Ø 9,52 (3/8") |          |
|  |   | Ø 12,7 (1/2") |          |
|  |   | Ø 16 (5/8")   |          |

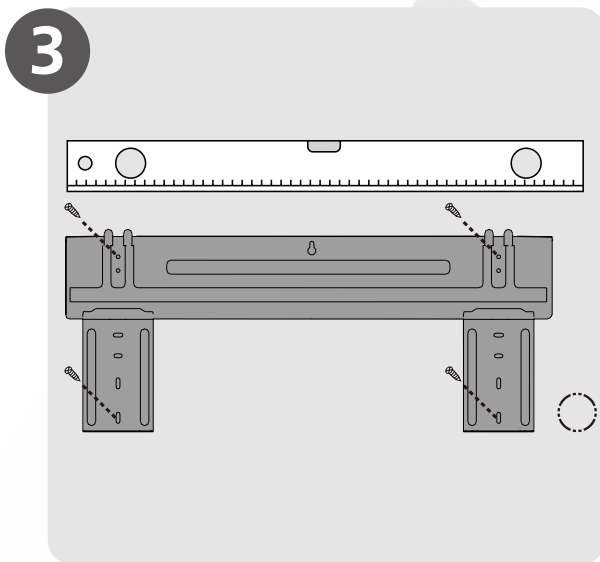
# Přehled montáže vnitřní jednotky

# 2

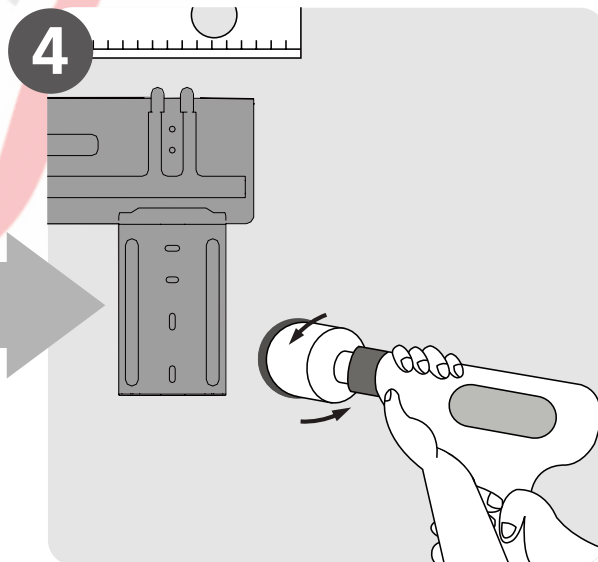


Vyberte umístění montáže  
(Strana 11)

Určete polohu otvorů na zdi  
(Strana 12)

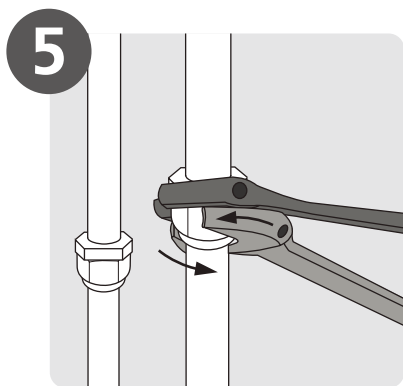


Připevněte montážní desku  
(Strana 12)

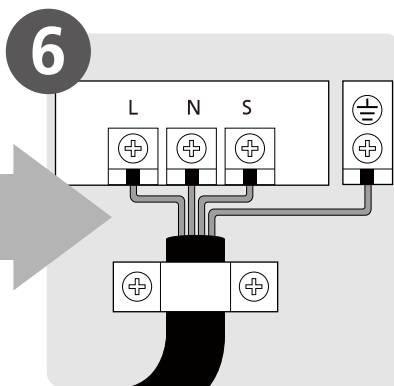


Vyvrtejte otvor do zdi  
(Strana 12)

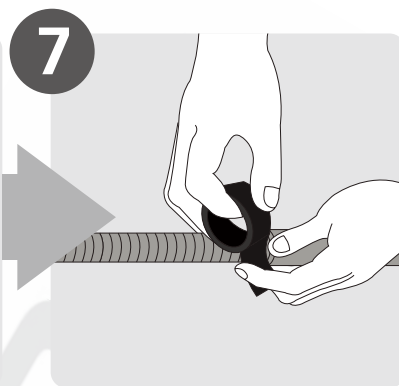




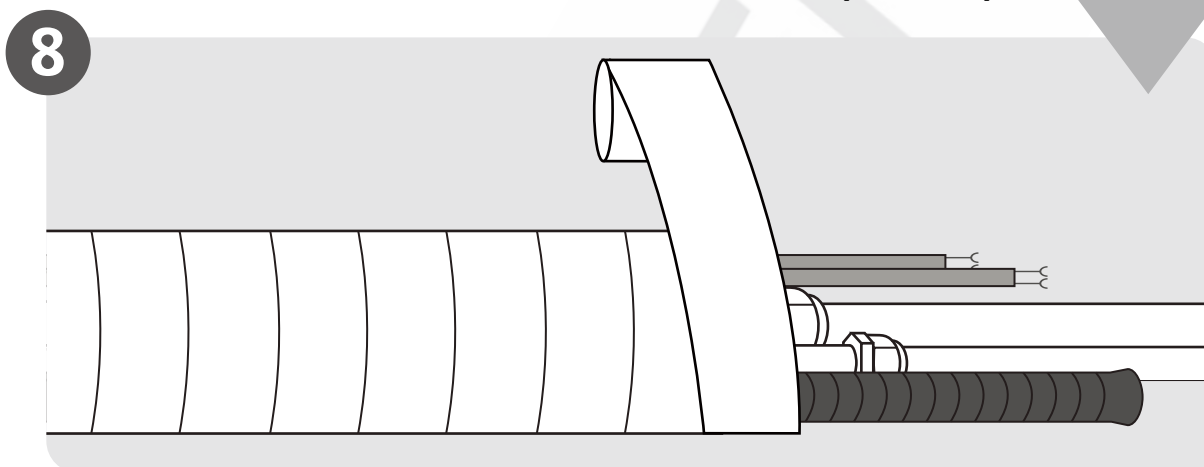
**5**  
**Připojte potrubí**  
**(Strana 25)**



**6**  
**Připojte kabel**  
**(Strana 17)**



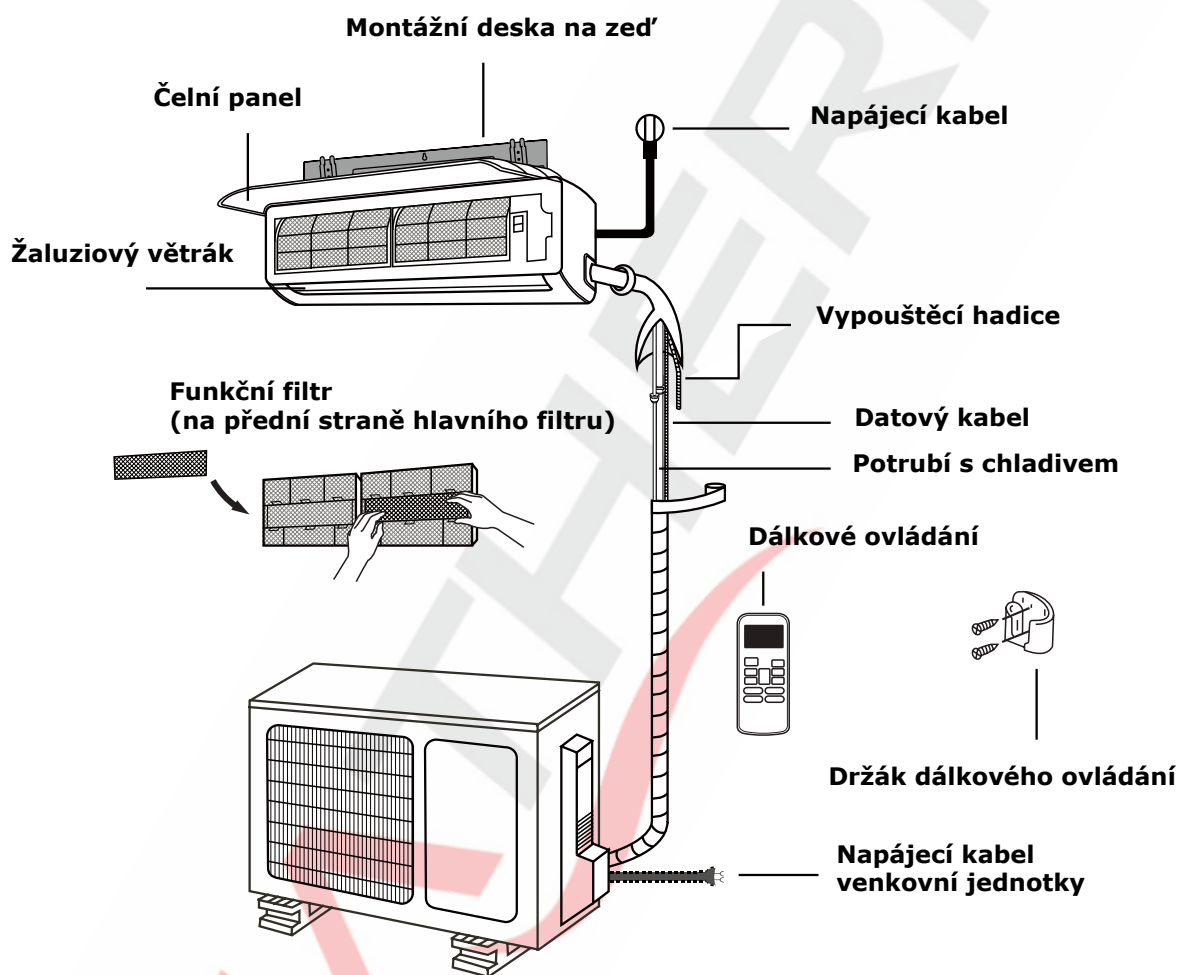
**7**  
**Připravte**  
**vypouštěcí hadici**  
**(Strana 14)**



**8**  
**Oviňte potrubí a kabely**  
**(Strana 18)**



**9**  
**Namontujte vnitřní jednotku**  
**(Strana 18)**



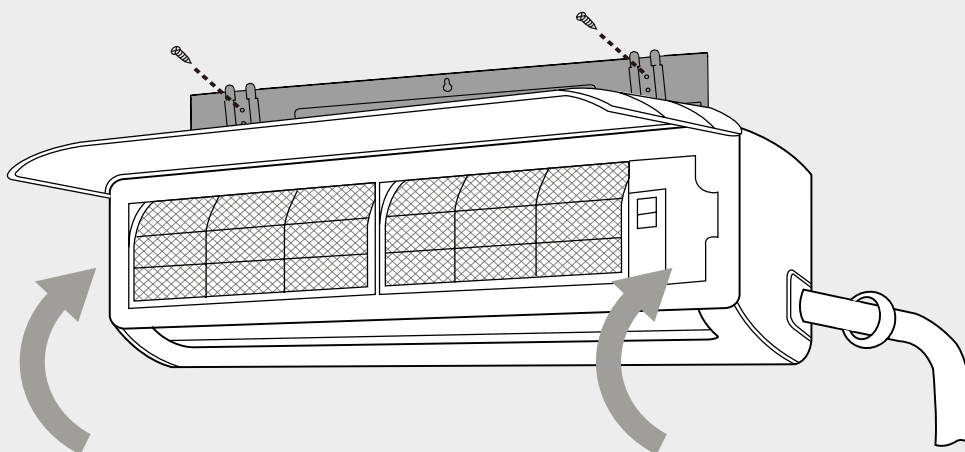
Obr. 2.1

## POZNÁMKA K OBRÁZKŮM

Obrázky v této příručce jsou pro lepší názornost. Skutečný tvar vaší vnitřní jednotky se může mírně lišit. Skutečný tvar má přednost.

# Montáž vnitřní jednotky

# 4



## Montážní příručka - vnitřní jednotka

### PŘED MONTÁŽÍ

Před montáží vnitřní jednotky se podívejte na štítek na balení výrobku, abyste se ujistili, že číslo modelu vnitřní jednotky se shoduje s číslem modelu venkovní jednotky.

### Krok 1: Výběr montážního umístění

Před montáží vnitřní jednotky je nutné zvolit vhodné místo. Níže jsou uvedeny pravidla, která vám pomohou zvolit vhodnou polohu pro jednotku.

#### Správné montážní umístění splňuje následující podmínky:

- Dobrá cirkulace vzduchu
- Účelné odvodnění
- Hluk jednotky nebude rušit ostatní lidi
- Pevné a tuhé - místo nebude vibrovat
- Dostatečně silné, aby uneslo váhu jednotky
- Místo nejméně jeden metr od všech ostatních elektrických zařízení (např., televize, rádio, počítač)

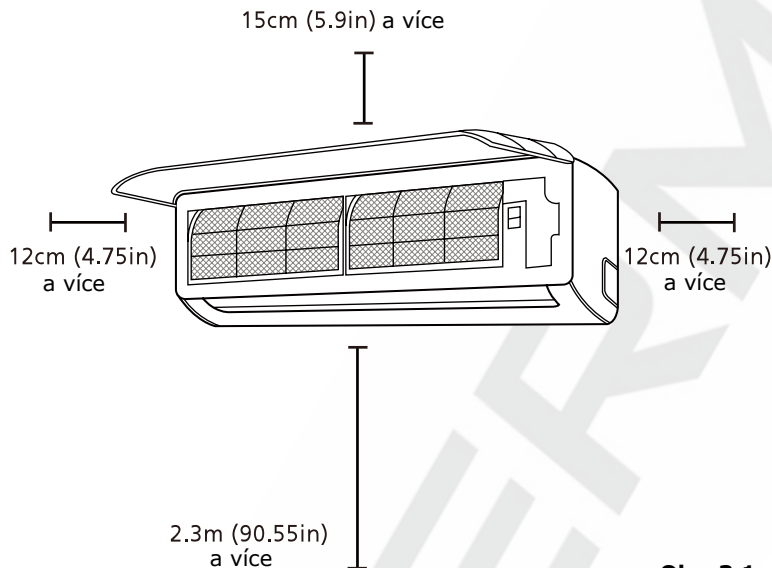
### NEMONTUJTE jednotku v těchto místech:

- V blízkosti jakéhokoli zdroje tepla, páry nebo hořlavého plynu
- V blízkosti hořlavých předmětů, jako jsou záclony nebo oděvy
- V blízkosti jakékoli překážky, která by mohla blokovat proudění vzduchu
- V blízkosti dveří
- Na místech vystavených přímému slunečnímu světlu

### POZNÁMKA K OTVORU VE ZDI

Pokud není připevněno chladicí potrubí: Při výběru umístění si uvědomte, že byste měli ponechat dostatečný prostor pro otvor ve zdi (viz **krok Vrtání otvoru ve zdi pro spojovací potrubí**) pro datový kabel a chladicí potrubí, které spojují vnitřní a venkovní jednotky. Výchozí poloha pro všechna potrubí je na pravé straně vnitřní jednotky (při pohledu na jednotku zepředu). Nicméně, jednotka pojme potrubí jak zleva, tak zprava.

**Viz následující schéma pro zajištění správné vzdálenosti od stěn a stropu:**



**Obr. 3.1**

### **Krok 2: Připevnění montážní desky na zeď**

Montážní deska je zařízení, na které se namontuje vnitřní jednotka.

1. Odstraňte šroub, který připevňuje montážní desku k zadní straně vnitřní jednotky.
2. Umístěte montážní desku ke zdi v místě, které splňuje normy v **kroku Výběr montážního umístění**. (Viz **Rozměry montážní desky** pro podrobné informace o rozměrech montážní desky.)
3. Vyrvejte otvory pro upevňovací šrouby v místech:
  - kde jsou výztužné kolíky a která unesou hmotnost jednotky
  - která odpovídají otvorům pro šrouby v montážní desce
4. Zajistěte montážní desku ke zdi pomocí přiložených šroubů.
5. Ujistěte se, že montážní deska je naplocho na zdi.

#### **POZNÁMKA PRO BETONOVÉ NEBO CIHLOVÉ ZDI:**

Je-li zeď z cihel, betonu nebo podobného materiálu, vyvrtejte do zdi otvory o průměru 5 mm a vložte dodané hmoždinky. Pak připevněte montážní desku ke zdi tak, že utáhnete šrouby přímo k úchytkám.

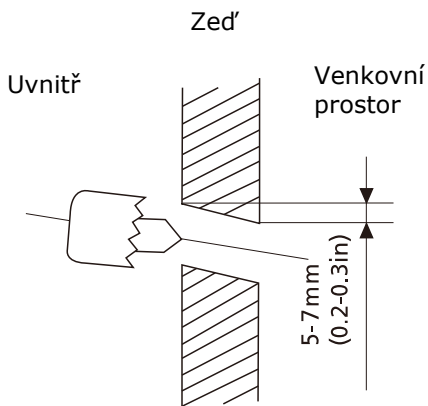
### **Krok 3: Vrtání otvoru do zdi pro spojovací potrubí**

Musíte do zdi vyvrtnat otvor pro chladicí potrubí, drenážní potrubí a datový kabel, který propojí vnitřní a venkovní jednotku.

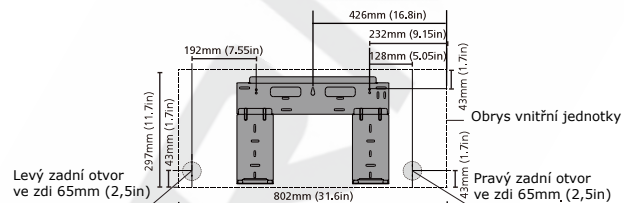
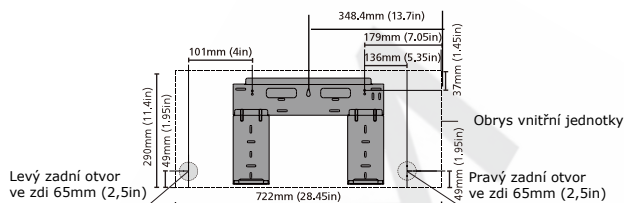
1. Určete umístění otvoru ve zdi podle polohy montážní desky. Viz **Rozměry montážní desky** na další straně, které vám pomohou určit optimální polohu. Otvor ve zdi by měl mít průměr minimálně 65 mm a mírný sklon pro usnadnění odvodnění.
2. Pomocí 65mm jádrového vrtáku vyvrtejte otvor ve zdi. Ujistěte se, že otvor je vyvrtnán s mírným sklonem, tak aby vnější konec otvoru byl nižší než vnitřní konec asi o 5 až 7 mm. To zajistí správný odvod vody. (Viz **Obr. 3.2**)
3. Umístěte do otvoru ochrannou manžetu. To ochrání okraje otvoru a pomůže jej utěsnit po dokončení procesu montáže.

#### **! UPOZORNĚNÍ**

Při vrtání otvorů do zdi dávejte pozor, abyste nenavrtali kabely, potrubí a další citlivé součásti.



Obr. 3.2

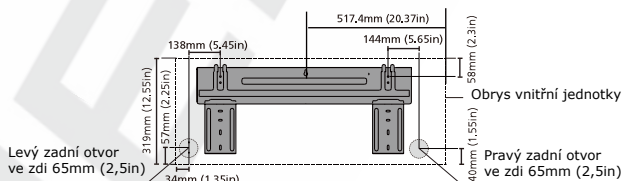


Model B

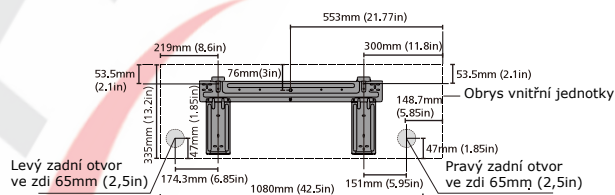
## ROZMĚRY MONTÁŽNÍ DESKY

Různé modely mají různé montážní desky. Aby bylo jisté, že máte dostatek prostoru pro montáž vnitřní jednotky, nákresy vpravo ukazují různé typy montážních desek spolu s následujícími rozměry:

- Šířka montážní desky
- Výška montážní desky
- Šířka vnitřní jednotky vzhledem k desce
- Výška vnitřní jednotky vzhledem k desce
- Doporučená poloha otvoru ve zdi (jak nalevo, tak napravo od montážní desky)
- Relativní vzdálenost mezi otvory pro šrouby

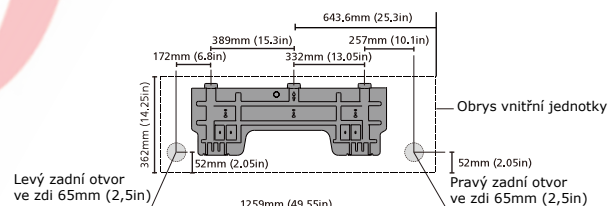
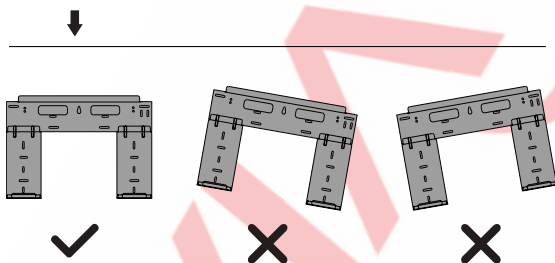


Model C



Model D

Správná orientace montážní desky

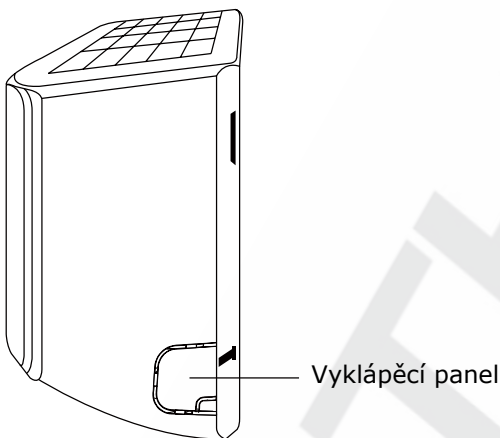


Model E

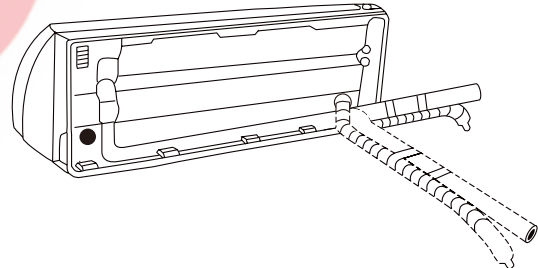
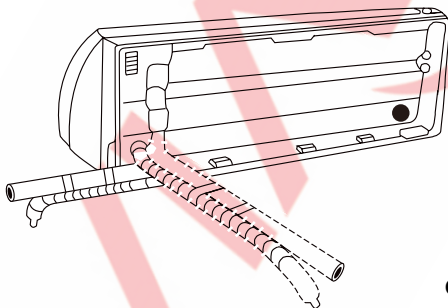
#### Krok 4: Příprava chladicího potrubí

Chladicí potrubí je uvnitř izolačního pouzdra připojeného k zadní straně jednotky. Je nutné připravit potrubí před průchodem skrz otvor ve zdi. Viz oddíl **Připojení chladicího potrubí** této příručky pro podrobné pokyny pro roztahování trubky a požadavky na roztahovací moment, postup, atd.

1. Podle polohy otvoru ve zdi vzhledem k montážní desce zvolte stranu, ze které bude potrubí vycházet z jednotky.
2. Je-li otvor ve zdi za jednotkou, nechte vyklápěcí panel na svém místě. Je-li otvor ve zdi na straně vnitřní jednotky, odstraňte plastový vyklápěcí panel z této strany jednotky. (Viz **Obr. 3.3**). Tím se vytvoří štěrbina, přes kterou může vaše potrubí vyjít z jednotky. Použijte úzké kleště, pokud je příliš obtížné odstranit plastový panel ručně.



Obr.3.3



Obr.3.4

3. Nůžkami odstříhnete izolační rukáv, abyste obnažili asi 15 cm chladicího potrubí. To slouží ke dvěma účelům:
  - Pro usnadnění procesu **Připojení chladicího potrubí**
  - Pro usnadnění kontrol úniku plynu a provedení kontroly promáčknutí
4. Pokud je stávající připojovací potrubí už zabudované do zdi, přejděte přímo ke kroku **Připojení vypouštěcí hadice**. Ne-li potrubí zabudované, připojte chladicí potrubí vnitřní jednotky potrubí k připojovacímu potrubí, které propojí vnitřní a venkovní jednotku. Viz oddíl **Připojení chladicího potrubí** této příručky pro podrobné pokyny.
5. Podle polohy otvoru ve zdi vzhledem k montážní desce určete potřebný úhel svého potrubí.
6. Uchopte chladicí potrubí ve spodní části ohybu.
7. Pomalu rovnoměrným tlakem ohýbejte potrubí směrem k otvoru. ani nepoškozte potrubí v průběhu tohoto procesu.

#### POZNÁMKA K ÚHLU POTRUBÍ

Chladicí potrubí může vycházet z vnitřní jednotky ze čtyř různých úhlů:

- Zleva
- Zleva zezadu
- Zprava
- Zprava zezadu

#### ! UPOZORNĚNÍ

Buďte velmi opatrní, abyste nepromáčkli nebo nepoškodili potrubí při jejich ohýbání směrem od jednotky. Jakékoli promáčknutí v potrubí bude mít vliv na výkon jednotky.

## Krok 5: Připojení vypouštěcí hadice

Ve výchozím nastavení je vypouštěcí hadice připojena k levé straně jednotky (při poloze čelem k zadní části jednotky). Nicméně, může také být připojena k pravé straně.

1. Aby byla zajištěna správná drenáž, připojte vypouštěcí hadici na stejné straně, na jaké vaše chladicí potrubí vychází z jednotky.
2. Připojte nástavec vypouštěcí hadice (prodává se samostatně) ke konci vypouštěcí hadice.
3. Pevně oviňte přípojný bod teflonovou páskou, abyste zajistili dobré utěsnění a aby se zabránilo únikům.
4. Část vypouštěcí hadice, která zůstane v interiéru, obalte pěnovou izolací na potrubí, aby nedocházelo ke kondenzaci.
5. Vyjměte vzduchový filtr a nalijte malé množství vody do odtokové vany, abyste se ujistili, že voda hladce vytéká z jednotky.

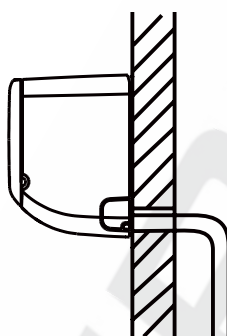
### ! POZNÁMKA K UMÍSTĚNÍ VYPOUŠTĚCÍ HADICE

Ujistěte se, že jste sestavili vypouštěcí hadici podle **Obr. 3.5**.

- ⊗ **NEDĚLEJTE** smyčky na vypouštěcí hadici.
- ⊗ **NEVYTVÁŘEJTE** vodní kapsy.
- ⊗ **NEDÁVEJTE** konec vypouštěcí hadice do vody nebo nádoby, v níž se bude shromažďovat voda.

## ZAZÁTKUJTE NEPOUŽÍVANÝ VYPOUŠTĚCÍ OTVOR

Aby se zabránilo nežádoucím únikům, je třeba zazátkovat nepoužívaný vypouštěcí otvor přiloženou pryžovou zátkou.



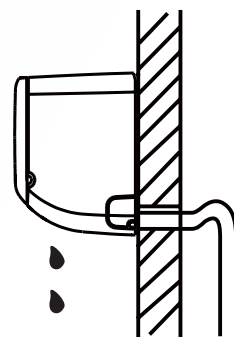
Obr. 3.5

### NESPRÁVNĚ

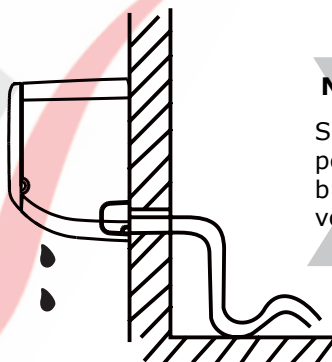
Smyčky na vypouštěcí hadici budou tvořit vodní kapsy.

### SPRÁVNĚ

Ujistěte se, že na vypouštěcí hadici nejsou promáčkliny nebo smyčky, aby odvodnění mohlo fungovat.



Obr. 3.6



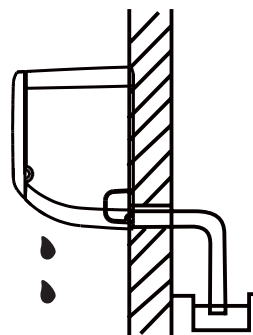
Obr. 3.7

### NESPRÁVNĚ

Smyčky na vypouštěcí hadici budou tvořit vodní kapsy.

### NESPRÁVNĚ

Nedávejte konec vypouštěcí hadice do vody nebo nádoby, v níž se bude shromažďovat voda. Odvodnění nebude fungovat.



Obr. 3.8





## **PŘED PROVÁDĚNÍM ELEKTRIKÁŘSKÝCH PRACÍ SI PŘEČTĚTE TYTO PŘEDPISY**

1. Veškeré elektrické zapojení musí být v souladu s místními a národními předpisy pro elektroinstalace a musí je instalovat kvalifikovaný elektrikář.
2. Všechny elektrické přípojky musí být provedeny v souladu se schémata elektrického připojení umístěnými na panelech vnitřní a venkovní jednotky.
3. Pokud existuje vážný bezpečnostní problém s napájením, okamžitě přerušete práci. Vysvětlíte své důvody klientovi a odmítněte instalovat jednotku, dokud nebude tento bezpečnostní problém řádně vyřešen.
4. Napájecí napětí by mělo být v rozmezí 90-100 % jmenovitého napětí. Nedostatečné napájení může způsobit poruchu, úraz elektrickým proudem nebo požár.
5. Při připojování napájení k pevnému vedení nainstalujte přepětovou ochranu a hlavní vypínač s kapacitou 1,5 násobku maximálního proudu jednotky.
6. Při připojování napájení k pevnému vedení musí být do pevného vedení začleněn vypínač nebo jistič, který odpojuje všechny póly a má odstup mezi kontakty alespoň 3 mm. Kvalifikovaný technik musí použít schválený jistič nebo vypínač.
7. Jednotku připojte pouze do samostatné zásuvky obvodu. Nepřipojujte další zařízení do této zásuvky.
8. Dbejte na správné uzemnění klimatizační jednotky.
9. Každý vodič musí být pevně připojen. Uvolněná kabeláž může způsobit přehřátí svorkovnice, což může vést k poškození jednotky a možnému požáru.
10. Nenechte vodiče dotýkat se nebo ležet na chladicím potrubí, kompresoru nebo jakýchkoli pohyblivých částech uvnitř jednotky.
11. Pokud má jednotka přídavný elektrický ohříváč, musí být namontován minimálně 1 metr od veškerých hořlavých materiálů.



## **VAROVÁNÍ**

**PŘED PROVÁDĚNÍM VEŠKERÝCH ELEKTRIKÁŘSKÝCH PRACÍ VYPNĚTE HLAVNÍ NAPÁJENÍ SYSTÉMU.**



## Krok 6: Připojení datového kabelu

Datový kabel umožňuje komunikaci mezi vnitřní a venkovní jednotkou. Před přípravou pro jeho připojení musíte nejprve vybrat správnou velikost kabelu

### Typy kabelů

- **Vnitřní napájecí kabel** (pokud je k dispozici): H05VV-F nebo H05V2V2-F
- **Venkovní napájecí kabel:** H07RN-F
- **Datový kabel:** H07RN-F

### Minimální průřezová plocha napájecích a datových kabelů

#### Severní Amerika

| Ampéry spotřebiče (A) | Tloušťka drátu (USA) |
|-----------------------|----------------------|
| 10                    | 18                   |
| 13                    | 16                   |
| 18                    | 14                   |
| 25                    | 12                   |
| 30                    | 10                   |

#### Ostatní oblasti

| Jmenovitý proud spotřebiče (A) | Jmenovitý průřez (mm <sup>2</sup> ) |
|--------------------------------|-------------------------------------|
| > 3 a ≤ 6                      | 0,75                                |
| > 6 a ≤ 10                     | 1                                   |
| > 10 a ≤ 16                    | 1,5                                 |
| > 16 a ≤ 25                    | 2,5                                 |
| > 25 a ≤ 32                    | 4                                   |
| > 32 a ≤ 40                    | 6                                   |

## ZVOLTE VHODNOU VELIKOST KABELU

Potřebná velikost napájecího kabelu, datového kabelu, pojistky a spínače je dána maximálním proudem jednotky. Maximální proud je uveden na typovém štítku umístěném na boční straně jednotky. Podívejte se na tento štítek, abyste vybrali ten správný kabel, pojistku nebo spínač.

## VEZMĚTE NA VĚDOMÍ SPECIFIKACE POJISTKY

Deska s plošnými spoji (PCB) klimatizačního zařízení je zkonstruována s pojistkou, která zajišťuje nadproudovou ochranu. Specifikace pojistky jsou vytištěny na desce, jako např.: T3.15A/250VAC, T5A/250VAC, atd.

1. Připravte si kabel pro připojení:

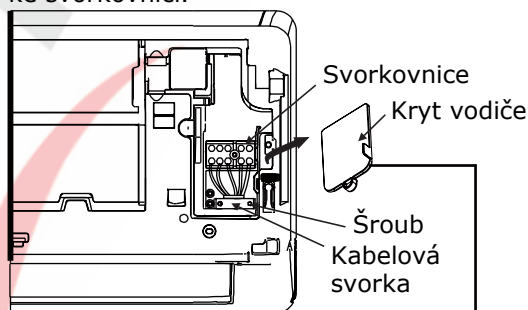
- a. Kleštěmi pro odizolování odřízněte pryžový plášť z obou konců datového kabelu a obnažte asi 40 mm drátů uvnitř.
- b. Odřízněte izolaci z konců drátů.
- c. Pomocí vrubovacích kleští vytvořte kabelová oka ve tvaru U na koncích drátů.

## POZOR NA VODIČ POD NAPĚTÍM

Při ohýbání drátů se ujistěte, že jasně rozeznáte fázový ("L") vodič od ostatních vodičů.

2. Otevřete přední panel vnitřní jednotky.

3. Šroubovákem otevřete kryt krabice s vodiči na pravé straně jednotky. Tak se dostanete ke svorkovnici.



Obr. 3.9

Schéma zapojení je umístěno na vnitřní straně krytu vodiče vnitřní jednotky.



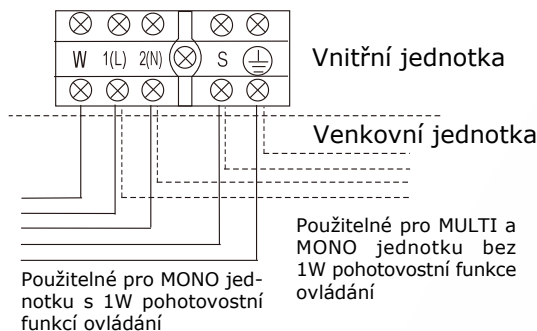
## VAROVÁNÍ

**VEŠKERÁ KABELÁŽ MUSÍ BÝT PROVEDENA BEZPODMÍNEČNĚ PODLE SCHÉMATU ZAPOJENÍ UMÍSTĚNÉHO NA VNITŘNÍ STRANĚ KRYTU VODIČE VNITŘNÍ JEDNOTKY.**

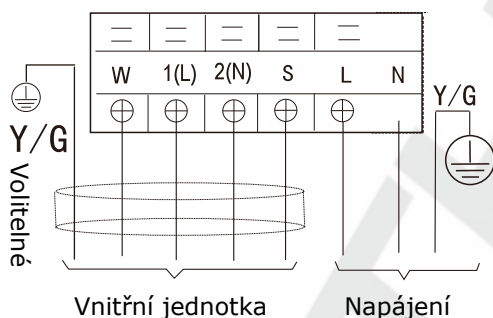
4. Uvolněte kabelovou svorku pod svorkovnicí a dejte ji stranou.
5. Při pohledu na zadní část jednotky odstraňte plastový panel na spodní levé straně.

- Protáhněte datový vodič přes tuto štěrbinu ze zadní části jednotky směrem dopředu.
- Postavte se čelem k jednotce, spojte vodiče podle barvy tak, aby odpovídaly štítkům svorkovnice, připojte oko ve tvaru U a pevně přišroubujte každý vodič na odpovídající svorku.

#### MODELOVÝ PŘÍKLAD VNITŘNÍHO SCHÉMATU ZAPOJENÍ



#### MODELOVÝ PŘÍKLAD VNĚJŠÍHO SCHÉMATU ZAPOJENÍ



### ! UPOZORNĚNÍ

#### NEMÍCHEJTE FÁZOVÉ A NULOVÉ VODIČE

Je to nebezpečné a může to způsobit poruchu klimatizační jednotky.

- Po kontrole, že každá přípojka je bezpečná, použijte kabelové svorky pro upevnění datového kabelu k jednotce. Pevně přišroubujte kabelovou svorku.
- Nasadte kryt vodičů na přední straně jednotky a plastový panel na zadní straně.

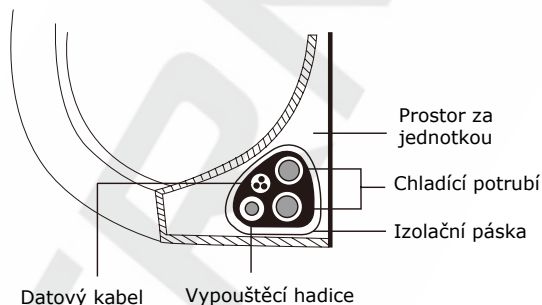
### ! POZNÁMKA K VODIČŮM

PROCES PŘIPOJOVÁNÍ VODIČŮ SE MŮŽE MÍRNĚ LIŠIT MEZI JEDNOTKAMI.

### Krok 7: Ovinutí potrubí a kabelů

Před protažením potrubí, vypouštěcí hadice a datového kabelu přes otvor ve zdi je musíte svázat pro úsporu místa, jejich ochranu a izolaci.

- Svažte vypouštěcí hadici, chladicí potrubí a datový kabel podle Obr. 3.12.



### VPYPUŠTĚCÍ HADICE MUSÍ BÝT VESPOD

Ujistěte se, že vypouštěcí hadice je ve spodní části svazku. Umístění vypouštěcí hadice v horní části svazku může způsobit, že odvodňovací miska přeteče, což může vést k požáru nebo poškození vodou.

### NEPROPLÉTEJTE DATOVÝ KABEL S OSTATNÍMI VODIČI

Při svazování těchto součástí neproplétejte nebo nekřížujte datový kabel s jiným vodičem.

- Lepicí vinylovou páskou připevněte vypouštěcí hadici ke spodní straně chladicího potrubí.
- Izolační páskou k sobě pevně oviňte datový kabel, chladicí potrubí a vypouštěcí hadici. Dvakrát zkontrolujte, zda jsou všechny součásti svázané podle Obr. 3.12.

### NEOVÍJEJTE KONCE POTRUBÍ

Při ovíjení svazku nechte konce potrubí neovinuté. Potřebujete k nim mít přístup kvůli kontrole úniků na konci instalačního procesu (viz oddíl **Elektrické kontroly a kontroly netěsností** v této příručce).

### Krok 8: Montáž vnitřní jednotky

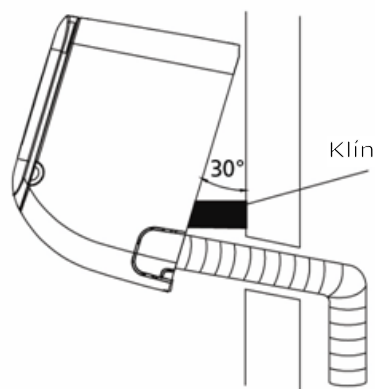
**Pokud jste nainstalovali nové spojovací potrubí k venkovní jednotce, udělejte následující:**

- Pokud jste již protáhli chladicí potrubí přes otvor ve zdi, pokračujte Krokem 4.

2. Pokud ne, dvakrát zkontrolujte, zda jsou konce chladicího potrubí utěsněné, aby se zabránilo proniknutí špíny nebo cizích předmětů do potrubí.
3. Pomalu protahujte ovinutý svazek chladicího potrubí, vypouštěcí hadice a datového kabelu přes otvor ve zdi.
4. Zavěste horní část vnitřní jednotky za horní hák montážní desky.
5. Zkontrolujte, zda jednotka pevně visí na montážní desce lehkým tlakem na levou a pravou stranu jednotky. Jednotka by se neměla pohupovat nebo posouvat.
6. Stejným tlakem přitlačte na spodní polovinu jednotky. Tlačte, dokud jednotka nezapadne na háky v dolní části montážní desky.
7. Znovu zkontrolujte, zda je jednotka pevně namontovaná, lehkým tlakem na levou a pravou stranu jednotky.

**Pokud je chladicí potrubí již vloženo do zdi, proveďte následující:**

1. Zavěste horní část vnitřní jednotky na horní hák montážní desky.
2. Použijte konzolu nebo klín na podepření jednotky, což vám dá dostatek prostoru pro připojení chladicího potrubí, datového kabelu a vypouštěcí hadice. Viz **Obr. 3.13** jako příklad.

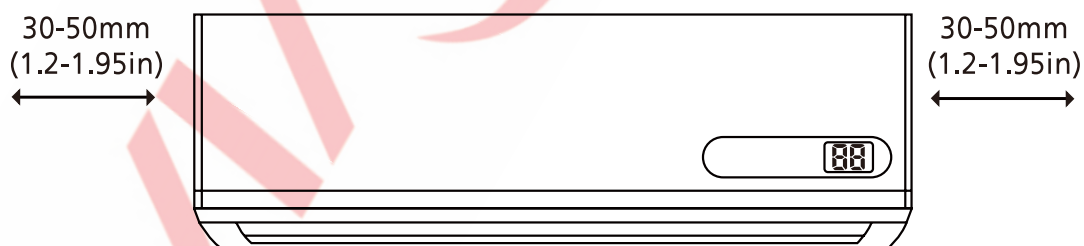


**Obr. 3.13**

3. Připojte vypouštěcí hadice a chladicí potrubí (viz oddíl **Připojení chladicího potrubí** v této příručce pro pokyny).
4. Nechte bod spojení potrubí obnažený pro provedení zkoušky těsnosti (viz oddíl **Elektrické kontroly a kontroly netěsnosti** v této příručce).
5. Po provedení zkoušky těsnosti oviňte spojovací bod izolační páskou.
6. Odstraňte konzolu nebo klín, který podpíral jednotku.
7. Stejným tlakem přitlačte na spodní polovinu jednotky. Tlačte, dokud jednotka nezapadne na háky v dolní části montážní desky.

### JEDNOTKA JE NASTAVITELNÁ

Mějte na paměti, že háky na montážní desce jsou menší než otvory na zadní straně jednotky. Pokud zjistíte, že nemáte dostatek prostoru pro připojení vestavěných trubek k vnitřní jednotce, lze jednotku nastavit doleva nebo doprava o cca. 30-50 mm, v závislosti na modelu. (Viz **Obr. 3.14**)

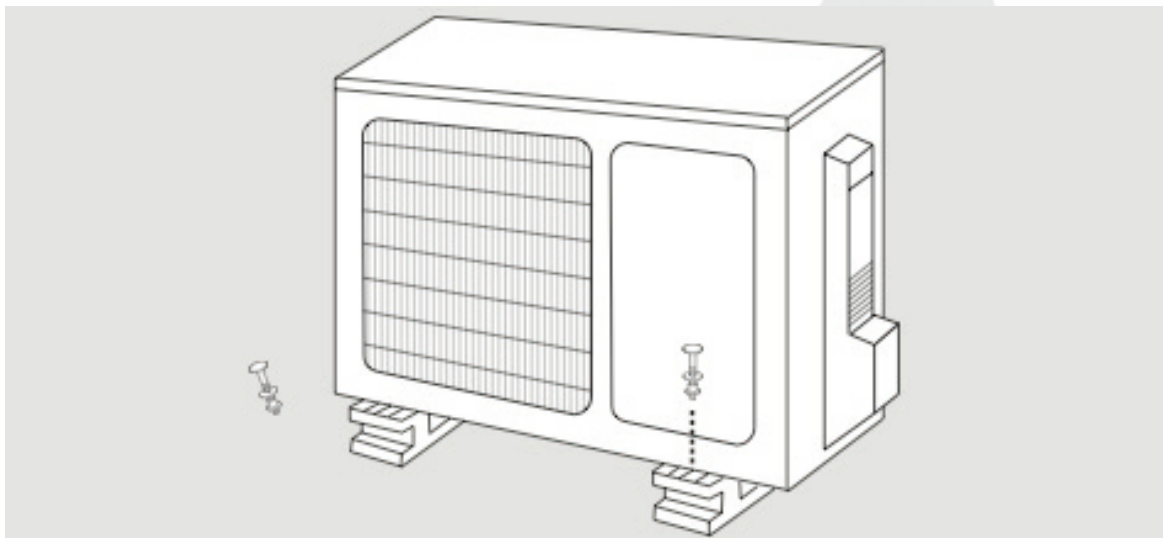


Posuňte doleva nebo doprava

**Obr. 3.14**

# Montáž venkovní jednotky

# 5



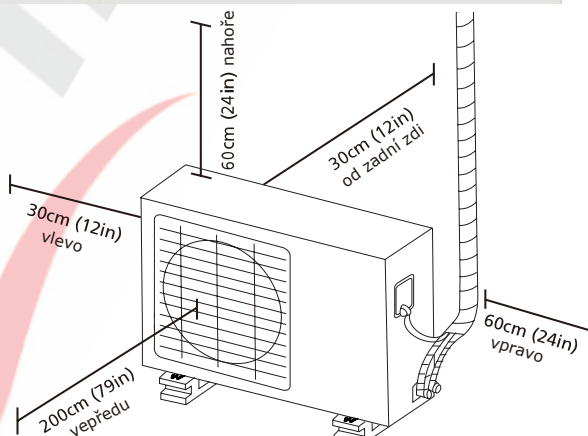
## Montážní příručka - venkovní jednotka

### Krok 1: Výběr umístění montáže

Před montáží vnitřní jednotky je nutné zvolit vhodné místo. Níže jsou uvedeny normy, které vám pomohou zvolit vhodnou polohu pro jednotku.

### Správné montážní umístění splňuje následující podmínky:

- ☑ Splňuje všechny prostorové požadavky zobrazené v Prostorových požadavcích na montáž (**Obr. 4.1**)
- ☑ Dobrá cirkulace vzduchu a ventilace
- ☑ Pevné a tuhé - místo unese váhu jednotky a nebude vibrovat
- ☑ Hluk jednotky nebude rušit ostatní lidi
- ☑ Chráněné před dlouhodobým působením přímého slunečního záření a deště



### **NEMONTUJTE** jednotku v těchto místech:

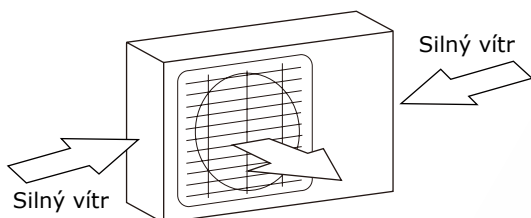
- ⊘ V blízkosti jakékoli překážky, která by mohla blokovat proudění vzduchu
- ⊘ V blízkosti veřejné ulice, frekventovaných oblastí nebo tam, kde jednotka bude rušit ostatní
- ⊘ V blízkosti zvířat nebo rostlin, které by trpěly vypouštěním horkého vzduchu
- ⊘ V blízkosti jakéhokoli zdroje hořlavého plynu
- ⊘ Na místech vystavených velkému množství prachu
- ⊘ Na místech vystavených nadměrnému množství slaného vzduchu

## ZVLÁŠTNÍ POKYNY PRO EXTRÉMNÍ POČASÍ

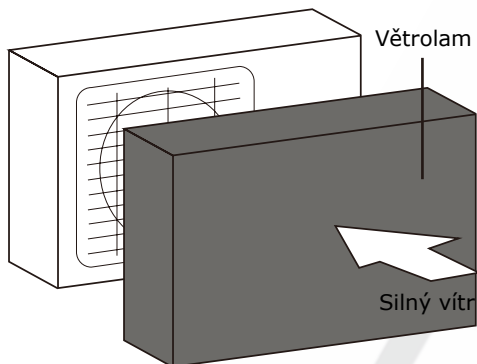
### Je-li jednotka vystavena silnému větru:

Namontujte jednotku tak, aby výstup ventilátoru byl v 90° úhlu ke směru větru. V případě potřeby postavte bariéru před jednotkou, aby byla chráněna před extrémně silnými větry.

Viz **Obr. 4.2** a **Obr. 4.3** níže.



**Obr. 4.2**



**Obr. 4.2**

### Je-li jednotka často vystavena silnému dešti nebo sněhu:

Vybudujte nad jednotkou přístřešek, který ji ochrání před deštěm nebo sněhem. Dávejte pozor, aby nepřekážel proudění vzduchu kolem jednotky.

### Je-li jednotka často vystavena slanému vzduchu (mořské pobřeží):

Použijte venkovní jednotku, která je speciálně zkonstruována tak, aby odolávala korozi.

### Krok 2: Montáž vypouštěcího spoje

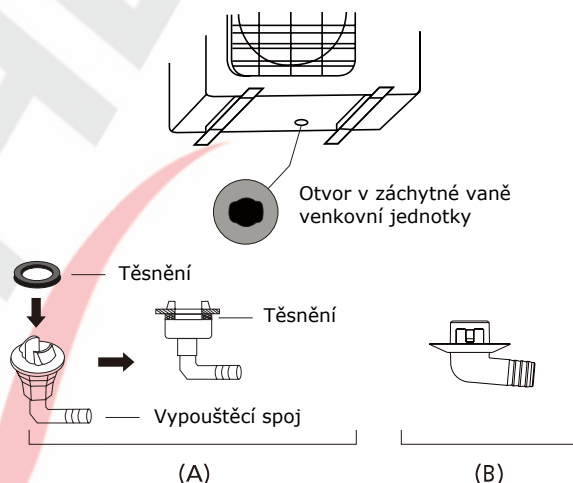
Jednotky tepelného čerpadla vyžadují vypouštěcí spoj. Před namontováním venkovní jednotky na místě je nutné nainstalovat vypouštěcí spoj ve spodní části jednotky. Veźměte v úvahu, že existují dva různé typy vypouštěcích spojů v závislosti na typu venkovní jednotky.

**Pokud je vypouštěcí spoj vybaven gumovým těsněním (Viz Obr. 4.4 - A), proveďte následující:**

1. Nasadte gumové těsnění na konec vypouštěcího spoje, který bude připojovat k venkovní jednotce.
2. Vložte vypouštěcí spoj do otvoru v záchytné vaně jednotky.
3. Otočte vypouštěcí spoj o 90°, dokud nezapadne na místo směrem k přední straně jednotky.
4. Připojte nástavec vypouštěcí hadice (není součástí balení) do vypouštěcího spoje, abyste přesměrovali vodu z jednotky v režimu vytápění.

**Pokud není vypouštěcí spoj vybaven gumovým těsněním (Viz Obr. 4.4 - B), proveďte následující:**

1. Vložte vypouštěcí spoj do otvoru v záchytné vaně jednotky. Vypouštěcí spoj zapadne na místo.
2. Připojte nástavec vypouštěcí hadice (není součástí balení) do vypouštěcího spoje, abyste přesměrovali vodu z jednotky v režimu vytápění.



**Obr. 4.4**

### ! V CHLADNÝCH OBLASTECH

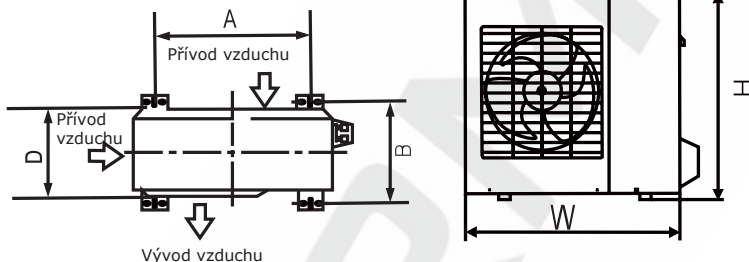
V chladných oblastech se ujistěte, že vypouštěcí hadice je co možná nejsvislejší, aby bylo možné zajistit rychlý odtok vody. Pokud voda odtéká příliš pomalu, může zmrznout v hadici a zaplavit jednotku.

### Krok 3: Ukotvení venkovní jednotky

Venkovní jednotka může být ukotvena k zemi nebo k závěsné konzole.

#### MONTÁŽNÍ ROZMĚRY JEDNOTKY

Níže je uveden seznam různých velikostí venkovních jednotek a vzdálenost mezi jejich montážními nohama. Připravte montážní základnu jednotky podle níže uvedených rozměrů.



Obr. 4.5

| Rozměry venkovní jednotky (mm/in)<br>Š x V x H | Montážní rozměry  |                   |
|--|-------------------|-------------------|
|  | Vzdálenost A (mm) | Vzdálenost B (mm) |
| 681x434x285 (26.8"x17"x11.2")                  | 460 (18.10")      | 292 (11.49")      |
| 700x550x270 (27.5"x21.6"x10.62")               | 450 (17.7")       | 260 (10.24")      |
| 780x540x250 (30.7"x21.25"x9.85")               | 549 (21.6")       | 276 (10.85")      |
| 845x700x320 (33.25"x27.5"x12.6")               | 560 (22")         | 335 (13.2")       |
| 810x558x310 (31.9"x22"x12.2")                  | 549 (21.6")       | 325 (12.8")       |
| 700x550x275 (27.5"x21.6"x10.82")               | 450 (17.7")       | 260 (10.24")      |
| 770x555x300 (30.3"x21.85"x11.81")              | 487 (19.2")       | 298 (11.73")      |
| 800x554x333 (31.5"x21.8"x13.1")                | 514 (20.24")      | 340 (13.39")      |
| 845x702x363 (33.25"x27.63"x14.29")             | 540 (21.26")      | 350 (13.8")       |
| 900x860x315 (35.4"x33.85"x12.4")               | 590 (23.2")       | 333 (13.1")       |
| 945x810x395 (37.2"x31.9"x15.55")               | 640 (25.2")       | 405 (15.95")      |
| 946x810x420 (37.21"x31.9"x16.53")              | 673 (26.5")       | 403 (15.87")      |
| 946x810x410 (37.21"x31.9"x16.14")              | 673 (26.5")       | 403 (15.87")      |

**Pokud budete instalovat jednotku na zem nebo na betonovou montážní plošinu, proveďte následující:**

1. Označte si polohy pro čtyři rozpínací šrouby na základě rozměrů ve schématu montážních rozměrů jednotky.
2. Předvrtejte otvory pro rozpínací šrouby.
3. Očistěte otvory od betonového prachu.
4. Dejte matičky na konec každého rozpínacího šroubu.
5. Zatlučte kladivem rozpínací šrouby do předvrtaných otvorů

6. Odstraňte matice z rozpínacích šroubů a umístěte venkovní jednotku na šrouby.

7. Nasadte podložku na každý rozpínací šroub, pak dejte zpátky matice.

8. Pomocí klíče utáhněte každý šroub, dokud nebude přiléhat.



#### VAROVÁNÍ

**PŘI VRTÁNÍ DO BETONU SE DOPORUČUJE MÍT VŽDY OCHRANU OČÍ.**



**Pokud budete instalovat jednotku na nástěnnou konzolu, proveďte následující:**

### **UPOZORNĚNÍ**

Před montáží nástěnné jednotky se ujistěte, že stěna je vyrobena z plných cihel, betonu nebo obdobně silného materiálu. **Stěna musí unést minimálně čtyřnásobek hmotnosti jednotky.**

1. Označte si polohy otvorů pro konzolu na základě rozměrů ve schématu montážních rozměrů jednotky.
2. Předvrtejte otvory pro rozpínací šrouby.
3. Očistěte otvory od betonového prachu a úlomků.
4. Dejte podložku a matici na konec každého rozpínacího šroubu.
5. Zavrtejte rozpínací šrouby do otvorů v montážních konzolách, dejte montážní konzoly do správné polohy a zatlučte kladivem rozpínací šrouby do zdi.
6. Zkontrolujte, zda jsou montážní konzoly v jedné rovině.
7. Opatrně zvedněte jednotku a položte ji montážními nohama na konzoly.
8. Přišroubujte jednotku pevně ke konzolám.

### **JAK SNÍŽIT VIBRACE NÁSTĚNNÉ JEDNOTKY**

Je-li to možné, můžete namontovat nástěnnou jednotku s pryžovým těsněním pro snížení vibrací a hluku.

#### **Krok 4: Připojení datového a napájecího kabelu**

Svorkovnice vnější jednotky je chráněna krytem elektroinstalace na boku jednotky. Komplexní schéma zapojení je vytištěno na vnitřní straně krytu elektroinstalace.

### **PŘED PROVÁDĚNÍM ELEKTRIKÁŘSKÝCH PRACÍ SI PŘEČTĚTE TYTO PŘEDPISY**

1. Veškeré elektrické zapojení musí být v souladu s místními a národními předpisy pro elektroinstalace a musí je instalovat kvalifikovaný elektrikář.
2. Všechny elektrické přípojky musí být provedeny v souladu se schématy elektrického připojení umístěnými na panelech vnitřní a venkovní jednotky.
3. Pokud existuje vážný bezpečnostní problém s napájením, okamžitě přerušete práci. Vysvětlete své důvody klientovi a odmítněte instalovat jednotku, dokud nebude tento bezpečnostní problém řádně vyřešen.
4. Napájecí napětí by mělo být v rozmezí 90-100 % jmenovitého napětí. Nedostatečné napájení může způsobit poruchu, úraz elektrickým proudem nebo požár.
5. Při připojování napájení k pevnému vedení nainstalujte přepětovou ochranu a hlavní vypínač s kapacitou 1,5 násobku maximálního proudu jednotky.
6. Při připojování napájení k pevnému vedení musí být do pevného vedení začleněn vypínač nebo jistič, který odpojuje všechny póly a má odstup mezi kontakty alespoň 3 mm. Kvalifikovaný technik musí použít schválený jistič nebo vypínač.
7. Jednotku připojte pouze do samostatné zásuvky obvodu. Nepřipojujte další zařízení do této zásuvky.
8. Dbejte na správně uzemnění klimatizační jednotky.
9. Každý vodič musí být pevně připojen. Uvolněná kabeláž může způsobit přehřátí svorkovnice, což může vest k poškození jednotky a možnému požáru.
10. **Nenechte** vodiče dotýkat se nebo ležet na chladicím potrubí, kompresoru nebo jakýchkoli pohyblivých částech uvnitř jednotky.
11. Pokud má jednotka přídatný elektrický ohřívač, musí být namontován minimálně 1 metr od veškerých hořlavých materiálů.



## VAROVÁNÍ

**PŘED PROVÁDĚNÍM VEŠKERÝCH ELEKTRIKÁŘSKÝCH PRACÍ VYPNĚTE HLAVNÍ NAPÁJENÍ SYSTÉMU.**

1. Připravte si kabel pro připojení:

### POUŽÍVEJTE SPRÁVNÝ KABEL

- **Vnitřní napájecí kabel** (pokud je k dispozici): H05VV-F nebo H05V2V2-F
- **Venkovní napájecí kabel:** H07RN-F
- **Datový kabel:** H07RN-F

### Minimální průřezová plocha napájecích a datových kabelů

#### Severní Amerika

| Ampéry spotřebiče (A) | Tloušťka drátu (USA) |
|-----------------------|----------------------|
| 10                    | 18                   |
| 13                    | 16                   |
| 18                    | 14                   |
| 25                    | 12                   |
| 30                    | 10                   |

#### Ostatní oblasti

| Jmenovitý proud spotřebiče (A) | Jmenovitý průřez (mm <sup>2</sup> ) |
|--------------------------------|-------------------------------------|
| > 3 a ≤ 6                      | 0.75                                |
| > 6 a ≤ 10                     | 1                                   |
| > 10 a ≤ 16                    | 1.5                                 |
| > 16 a ≤ 25                    | 2.5                                 |
| > 25 a ≤ 32                    | 4                                   |
| > 32 a ≤ 40                    | 6                                   |

- Kleštěmi pro odizolování odřízněte pryžový plášť z obou konců datového kabelu a obnažte asi 40 mm drátů uvnitř.
- Odřízněte izolaci z konců drátů.
- Pomocí vrubovacích kleští vytvořte kabelová oka ve tvaru U na koncích drátů.

## POZOR NA VODIČ POD NAPĚTÍM

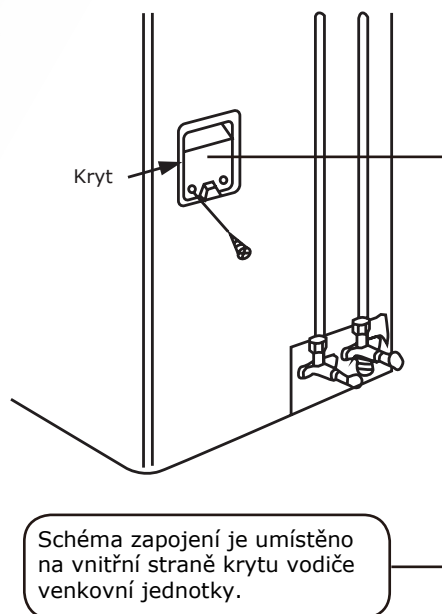
Při ohýbání drátů se ujistěte, že jasně rozeznáte fázový ("L") vodič od ostatních vodičů.



## VAROVÁNÍ

**VEŠKERÁ KABELÁŽ MUSÍ BÝT PROVEDENA BEZPODMÍNEČNĚ PODLE SCHÉMATU ZAPOJENÍ UMÍSTĚNÉHO NA VNITŘNÍ STRANĚ KRYTU VODIČE VENKOVNÍ JEDNOTKY.**

- Odšroubujte kryt elektrické kabeláže a dejte ho stranou.
- Uvolněte kabelovou svorku pod svorkovnicí a dejte ji stranou.
- Spojte vodiče podle barvy/štítku tak, aby odpovídaly štítkům svorkovnice a pevně přišroubujte oko ve tvaru U každého vodiče na odpovídající svorku.
- Po kontrole, že každá přípojka je bezpečná, udělejte z vodiče smyčku, aby se zabránilo vtoku dešťové vody do svorkovnice.
- Kabelovou svorkou upevněte datový kabel k jednotce. Pevně přišroubujte kabelovou svorku.
- Zaizolujte nepoužité dráty PVC izolační páskou. Uspořádejte je tak, aby se nedotýkaly žádných elektrických nebo kovových dílů.
- Nasaďte kryt vodičů na boku jednotky a zašroubujte ho.

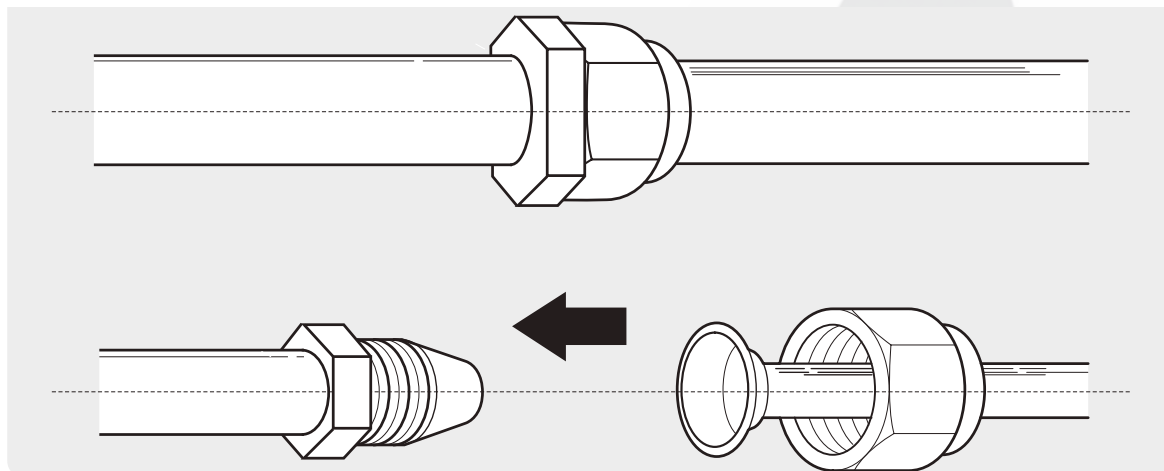


**Obr. 4.6**



# Připojení chladicího potrubí

# 6



## Poznámka k délce potrubí

Délka chladicího potrubí bude mít vliv na výkon a energetickou účinnost jednotky. Jmenovitá účinnost se zkouší u jednotek s délkou potrubí 5 metrů. V níže uvedené tabulce naleznete specifikace maximální délky a spádové výšky potrubí.

## Maximální délka a spádová výška chladicího potrubí podle modelu jednotky

| Model                               | Výkon BTU/hod       | Max. délka (m) | Max. spádová výška (m) |
|-------------------------------------|---------------------|----------------|------------------------|
| R410A invertorová split klimatizace | < 15,000            | 25             | 10                     |
|                                     | ≥ 15,000 a < 24,000 | 30             | 20                     |
|                                     | ≥ 24,000 a < 36,000 | 50             | 25                     |
|                                     | ≥ 36,000 a ≤ 60,000 | 65             | 30                     |

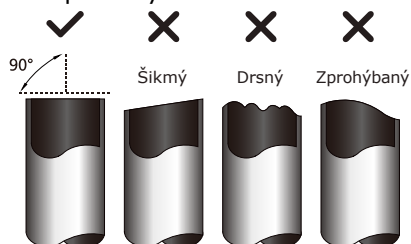
## Pokyny pro připojení - Chladicí potrubí

### Krok 1: Řez potrubí

Při přípravě chladicího potrubí dbejte zvýšené opatrnosti, abyste je správně uřízli a rozšířili. Tím se zajistí efektivní provoz a minimalizuje potřeba budoucí údržby.

1. Změřte vzdálenost mezi vnitřní a venkovní jednotkou.

2. Pomocí trubkořezu nařežte trubky o něco delší, než je měřená vzdálenost.
3. Ujistěte se, že potrubí je uříznuto v perfektním úhlu 90°. Viz **Obr. 5.1** pro špatné příklady řezání.



Obr. 5.1

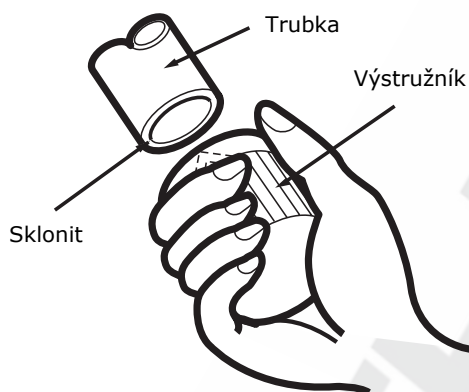
## ! NEDEFORMUJTE POTRUBÍ PŘI ŘEZÁNÍ

Budte velmi opatrní, abyste nepoškodili, nepromáčkli nebo nedeformovali potrubí při řezání. Tím se výrazně sníží topná účinnost jednotky.

### Krok 2: Odstranění otřepů

Otřepy mohou ovlivnit nepropustné těsnění přípojky chladicího potrubí. Musí se zcela odstranit.

1. Držte potrubí skloněné směrem dolů, aby se zabránilo vniknutí otřepů do potrubí.
2. Pomocí výstružníku a nástroje pro odstraňování otřepů odstraňte všechny otřepy z řezu na potrubí.

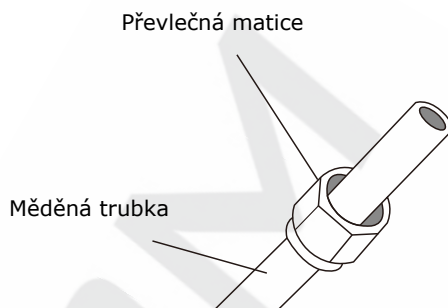


Obr. 5.2

### Krok 3: Rozšíření konců trubek

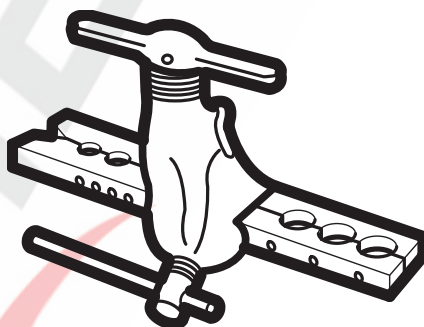
Správné rozšíření je nezbytné pro dosažení vzduchotěsného utěsnění.

1. Po úplném odstranění otřepů z řezaného potrubí utěsněte konce PVC páskou, aby se zabránilo vniknutí cizích předmětů do potrubí.
2. Překryjte potrubí izolačním materiálem.
3. Nasadte převlečné matice na oba konce potrubí. Ujistěte se, že míří správným směrem, protože je nemůžete nasadit nebo změnit jejich směr po rozšíření. Viz **Obr. 5.3**.



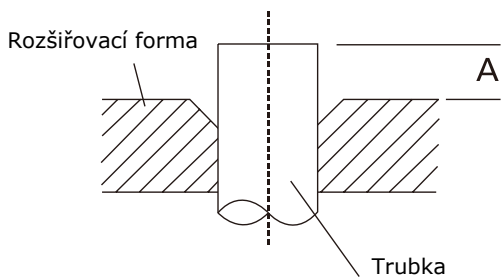
Obr. 5.3.

4. Odstraňte PVC pásku z konce trubky, když jste připraveni provést rozšíření.
5. Upněte rozšiřovací formu na konec trubky. Konec trubky musí přesahovat okraj rozšiřovací formy v souladu s rozměry uvedenými v následující tabulce.



### ROZŠÍŘENÍ POTRUBÍ PŘES OKRAJ ROZŠÍŘOVACÍ FORMY

| Vnější průměr trubky (mm) | A (mm)        |              |
|---------------------------|---------------|--------------|
|                           | Min.          | Max.         |
| Ø 6.35 (Ø 0.25")          | 0.7 (0.0275") | 1.3 (0.05")  |
| Ø 9.52 (Ø 0.375")         | 1.0 (0.04")   | 1.6 (0.063") |
| Ø 12.7 (Ø 0.5")           | 1.0 (0.04")   | 1.8 (0.07")  |
| Ø 16 (Ø 0.63")            | 2.0 (0.078")  | 2.2 (0.086") |



Obr. 5.5

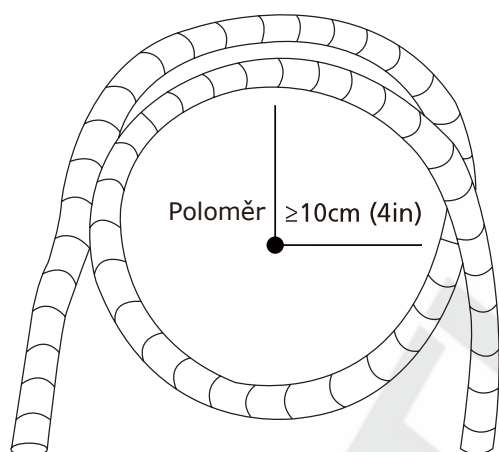
6. Vložte rozšiřovací nástroj na formu.
7. Otočte rukojetí rozšiřovacího nástroje ve směru hodinových ručiček, dokud nebude trubka zcela rozšířená.
8. Sejměte rozšiřovací nástroj a rozšiřovací formu, pak zkontrolujte konec trubky kvůli prasklinám a stejnoměrnosti rozšíření.

#### Krok 4: Připojení potrubí

Při připojování chladicího potrubí dávejte pozor, abyste nepoužívali nadměrný moment a nijak nedeformovali potrubí. Nejprve byste měli připojit nízkotlaké potrubí, pak vysokotlaké potrubí.

#### MINIMÁLNÍ POLOMĚR OHYBU

Při ohýbání spojovacího chladicího potrubí je minimální poloměr ohybu 10 cm. Viz **Obr. 5.6.**



Obr. 5.6.

#### POŽADAVKY NA KROUTIVÝ MOMENT

| Vnější průměr trubky (mm) | Utahovací moment (Ncm) | Dodat. utahovací moment (Ncm) |
|---------------------------|------------------------|-------------------------------|
| Ø 6,35                    | 1 500                  | 1 600                         |
| Ø 9,52                    | 2 500                  | 2 600                         |
| Ø 12,7                    | 3 500                  | 3 600                         |
| Ø 16                      | 4 500                  | 4 700                         |

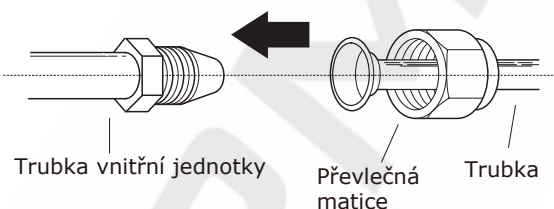


#### NEVYVÍJEJTE NADMĚRNÝ KROUTIVÝ MOMENT

Nadměrná síla může zlomit matici nebo poškodit chladicí potrubí. Nesmíte překročit požadavky na kroučivý moment uvedené v tabulce výše.

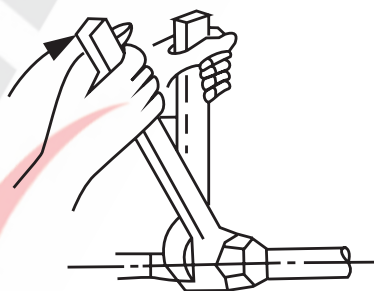
#### Pokyny pro připojení potrubí k vnitřní jednotce

1. Srovnejte středy obou trubek, které budete spojovat. Viz **Obr. 5.7.**



Obr. 5.7.

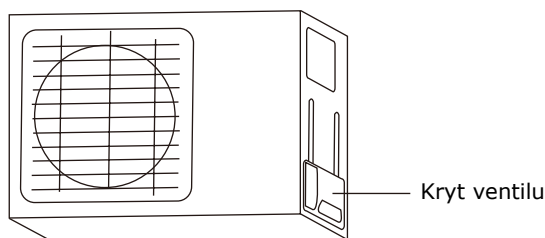
2. Utáhněte převlečné matice co možná nejtěsněji ručně.
3. Pomocí maticového klíče utáhněte matici k potrubí jednotky.
4. Pevně utahujte matici na potrubí jednotky a současně pomocí momentového klíče převlečnou matici podle hodnot kroučivého momentu v níže uvedené tabulce **Požadavky na kroučivý moment**. Lehce uvolněte převlečnou matici a znovu utáhněte.



Obr. 5.8.

## Pokyny pro připojení potrubí k venkovní jednotce

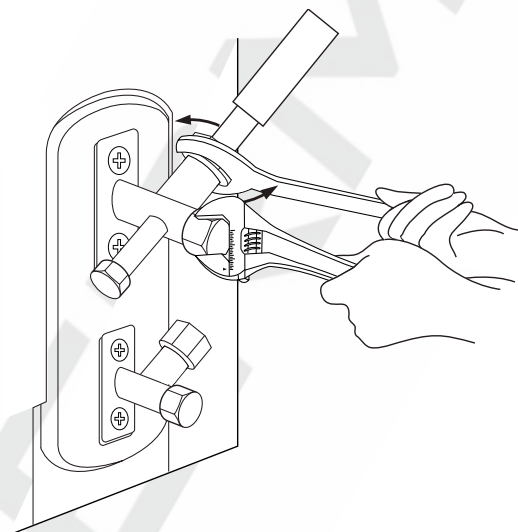
1. Odšroubujte kryt z těsnícího ventilu na boku venkovní jednotky. (Viz **Obr. 5.9**)



**Obr. 5.9**

## ! MATICOVÝM KLÍČEM UCHOPTĚ TĚLO VENTILU

Kroutivý moment pro utažení převlečné matice může ulomit jiné části ventilu.



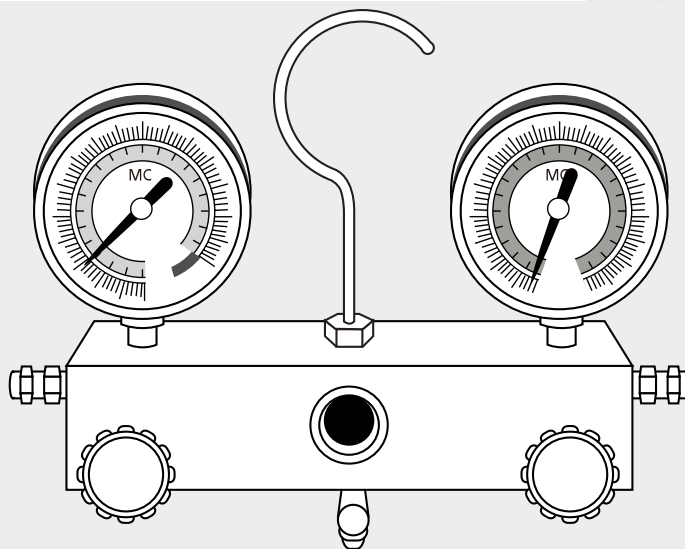
**Obr. 5.10**

2. Sejměte ochranné kryty z konců ventilů.
3. Srovnejte rozšířené konce každého ventilu a utáhněte převlečnou matici co možná nejtěsněji ručně.
4. Maticovým klíčem uchopte tělo ventilu. Neuchopte matici, která utěsňuje servisní ventil. (Viz **Obr. 5.10**)

5. Pevně uchopte tělo ventilu a současně pomocí momentového klíče utahujte převlečnou matici podle správných hodnot kroutivého momentu.
6. Lehce uvolněte převlečnou matici a znovu utáhněte.
7. Opakujte kroky 3-6 u zbývajících trubek.

# Odčerpání vzduchu

# 7



## Přípravy a bezpečnostní opatření

Vzduch a cizí předměty v chladicím okruhu mohou způsobit nadměrný nárůst tlaku, což může poškodit klimatizaci, snížit její účinnost a způsobit zranění. Použijte vývěvu a rozváděcí tlakoměr pro vyprázdnění chladicího okruhu, čímž odstraníte veškerý nekondenzovatelný plyn a vlhkost ze systému.

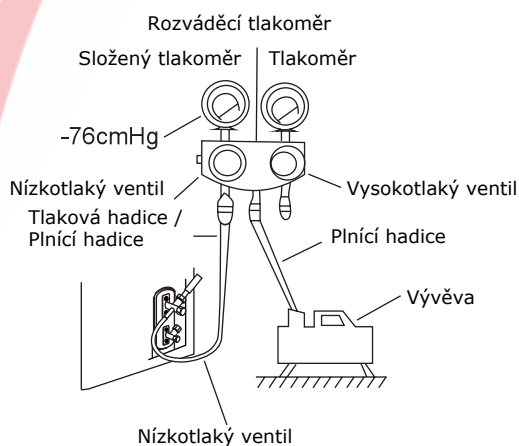
Odčerpání by se mělo provést po počáteční montáži, a také když se jednotka přemísť.

## PŘED PROVEDENÍM ODČERPÁNÍ

- Zkontrolujte, že jak vysokotlaké, tak nízkotlaké potrubí mezi vnitřní a venkovní jednotkou je správně propojeno v souladu s oddílem Připojení chladicího potrubí této příručky.
- Zkontrolujte, zda jsou veškeré vodiče správně zapojené.

## Pokyny pro odčerpání

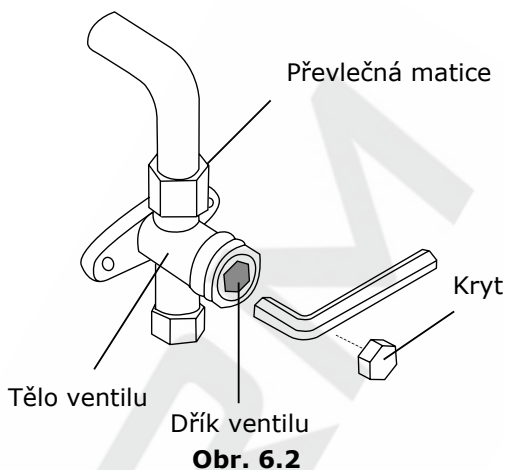
Před použitím rozváděcího tlakoměru a vývěvy si přečtěte jejich návod k použití, abyste se dozvěděli, jak je správně používat.



**Obr. 6.1**

1. Připojte plnicí hadici rozváděcího tlakoměru k servisnímu portu na nízkotlakém ventilu venkovní jednotky.
2. Připojte další plnicí hadici rozváděcího tlakoměru k vývěvě.

1. Připojte plnicí hadici rozváděcího tlakoměru k servisnímu portu na nízkotlakém ventilu venkovní jednotky.
2. Připojte další plnicí hadici rozváděcího tlakoměru k vývěvě.
3. Otevřete nízkotlakou stranu rozváděcího tlakoměru. Udržujte vysokotlakou stranu uzavřenou.
4. Zapněte vývěvu, abyste vyprázdnili systém.
5. Spusťte vývěvu na dobu nejméně 15 minut, nebo dokud složený tlakoměr neukáže -76 cmHG (-10<sup>5</sup> Pa).
6. Zavřete nízkotlakou stranu rozváděcího tlakoměru a vypněte vývěvu.
7. Počkejte 5 minut, poté zkontrolujte, zda nedošlo ke změně tlaku v systému.
8. Dojde-li ke změně tlaku v systému, podívejte se na oddíl Kontrola úniku plynu pro informace, jak zkontrolovat netěsnosti. Pokud nedojde k žádné změně tlaku v systému, odšroubujte kryt z těsnicího ventilu (vysokotlakého ventilu).
9. Vložte šestihranný klíč do těsnicího ventilu (vysokotlakého ventilu) a otevřete ventil otočením klíče o 1/4 otáčky proti směru hodinových ručiček. Poslouchejte, zda neuchází plyn ze systému, pak zavřete ventil po 5 sekundách.
10. Sledujte tlakoměr po dobu jedné minuty, abyste se ujistili, že nedochází k žádné změně tlaku. Tlakoměr by měl ukazovat o něco více než je atmosférický tlak.



**Obr. 6.2**

11. Vyjměte plnicí hadici ze servisního portu.
12. Šestihranným klíčem plně otevřete jak vysokotlaký, tak nízkotlaký ventil.
13. Utáhněte kryty ventilů u všech tří ventilů (servisní port, vysokotlaký, nízkotlaký) ručně. V případě potřeby je můžete dotáhnout dále pomocí momentového klíče.



#### **OTVÍREJTE OPATRNĚ DŘÍKY VENTILŮ**

Při otevírání dříku ventilu otáčejte šestihranným klíčem, dokud nenarazí do zarážky. Nesnažte se násilím ventil dále otevírat.

#### **Poznámka k přidávání chladiva**

Některé systémy vyžadují další doplňování v závislosti na délce potrubí. Standardní délka potrubí se liší podle místních předpisů. Například v Severní Americe je standardní délka potrubí 7,5 m. V jiných oblastech je standardní délka potrubí 5 m. Dodatečné chladivo, které se musí doplnit, se vypočítá podle následujícího vzorce:

#### **DODATEČNÉ CHLADIVO PODLE DÉLKY POTRUBÍ**

| Délka připojovacího potrubí (m)            | Způsob odvzdušnění | Dodatečné chladivo   |  |
|--|--------------------|--|--|
| Kratší nebo rovno standardní délce potrubí | Vývěva             | -  |  |
| Delší než standardní délka potrubí         | Vývěva             | Strana kapaliny : Ø 6,35<br><b>R22:</b><br>(Délka potrubí - standardní délka) x 30g/m<br><br><b>Inverter R410A:</b><br>(Délka potrubí - standardní délka) x 15g/m<br><br><b>Fixed-frequency R410A:</b><br>(Délka potrubí - standardní délka) x 20g/m | Strana kapaliny : Ø 9,52<br><b>R22:</b><br>(Délka potrubí - standardní délka) x 60g/m<br><br><b>Inverter R410A:</b><br>(Délka potrubí - standardní délka) x 30g/m<br><br><b>Fixed-frequency R410A:</b><br>(Délka potrubí - standardní délka) x 40g/m |

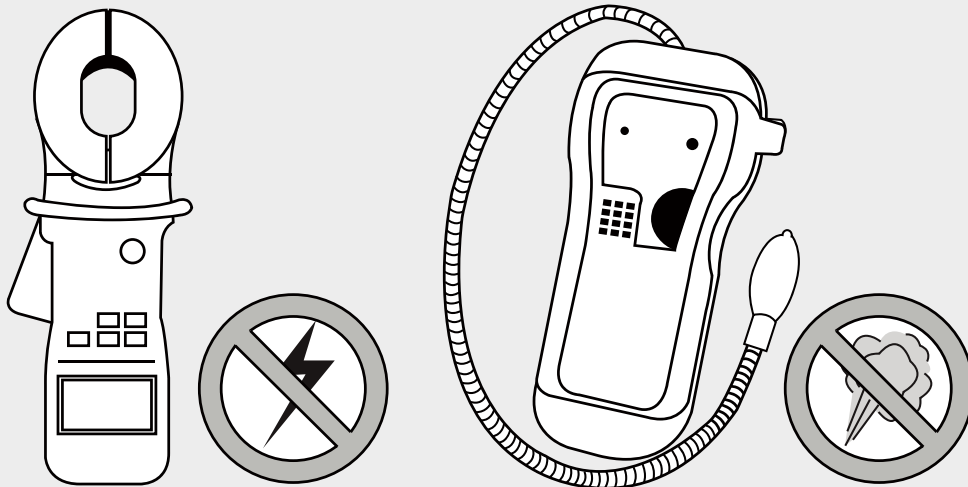


#### **UPOZORNĚNÍ**

**NEMÍCHEJTE** druhy chladiva.

# Kontrola elektřiny a úniku plynu

8



## Bezpečnostní kontrola elektřiny

Po montáži se ujistěte, že veškeré elektrické rozvody jsou provedeny v souladu s místními a národními předpisy, a podle Montážní příručky.

## PŘED ZKUŠEBNÍM PROVOZEM

### Zkontrolujte uzemnění

Zkontrolujte uzemnění vizuálně a změřte odpor uzemnění zkoušečkou odporu uzemnění. Odpor uzemnění musí být menší než 4.

## BĚHEM ZKUŠEBNÍHO PROVOZU

### Zkontrolujte úniky elektřiny

Během **Zkušebního provozu** použijte elektrosondu a multimetr pro provedení komplexní zkoušky elektrické těsnosti.

Pokud se zjistí elektrická netěsnost, vypněte okamžitě jednotku a zavolejte kvalifikovaného elektrikáře, aby našel a vyřešil příčinu úniku.

## VAROVÁNÍ – RIZIKO ÚRAZU ELEKTRICKÝM PROUDEM

**VEŠKERÁ KABELAŽ MUSÍ SPLŇOVAT MÍSTNÍ A NÁRODNÍ ELEKTRICKÉ PŘEDPISY A MUSÍ JI INSTALOVAT KVALIFIKOVANÝ ELEKTRIKÁŘ.**

## Kontroly úniků plynu

Existují dvě různé metody, jak zkontrolovat plynotěsnost.

### Metoda mýdla a vody

Měkkým kartáčem naneste mýdlovou vodu nebo tekutý prací prostředek na všechny připojovací body potrubí na vnitřní a venkovní jednotce. Přítomnost bublinek signalizuje únik.

### Metoda detektoru netěsnosti

V případě použití detektoru úniku si přečtěte provozní příručku zařízení, abyste ho správně použili.

## PO PROVEDENÍ KONTROLY ÚNIKU PLYNU

Po potvrzení, že všechny připojovací body potrubí **TĚSNÍ**, dejte zpátky kryt ventilu na venkovní jednotce.



## Před zkušebním provozem

Provedte zkušební provoz až po dokončení následujících kroků:

- **Elektrické bezpečnostní kontroly** - Zkontrolujte, zda elektrický systém jednotky je bezpečný a správně funguje.
- **Kontroly úniků plynu** - Zkontrolujte všechna připojení převlečných matic a ujistěte se, že systém těsní.
- Ujistěte se, že plynové a kapalinové (vysokotlaké a nízkotlaké) ventily jsou plně otevřené.

## Pokyny pro zkušební provoz

Je třeba provést **Zkušební provoz** po dobu nejméně 30 minut.

1. Připojte napájení do jednotky.
2. Stiskněte tlačítko **ZAP/VYP** na dálkovém ovladači, abyste ji zapnuli.
3. Stiskněte tlačítko **REŽIM** a můžete procházet následujícími funkcemi, jednou po druhé:
  - **CHLAZENÍ** - Zvolte nejnižší možnou teplotu
  - **OHŘEV** - Zvolte nejvyšší možnou teplotu
4. Nechte každou funkci běžet po dobu 5 minut a proveďte následující kontroly:

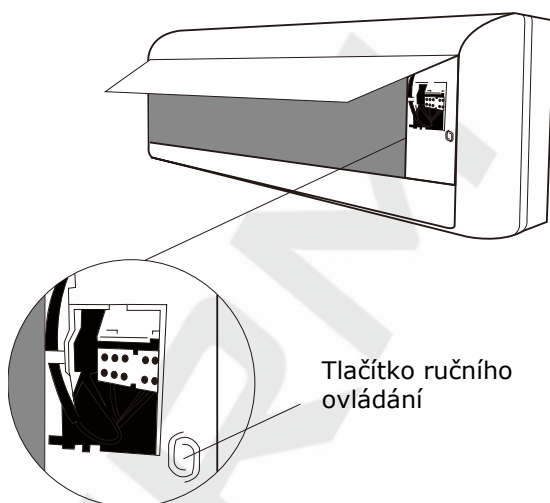
| Seznam prováděných kontrol                         | V POŘÁDKU / | CHYBA |
|--|-------------|-------|
| Žádný elektrický únik                              |             |       |
| Jednotka je správně uzemněna                       |             |       |
| Všechny elektrické svorky jsou správně zakryté     |             |       |
| Vnitřní a venkovní jednotky jsou pevně namontovány |             |       |
| Všechny připojovací body potrubí těsní             |             |       |
| Voda odtéká správně z vypouštěcí hadice            |             |       |
| Veškeré potrubí je správně izolované               |             |       |
| Jednotka vykonává správně funkci CHLAZENÍ          |             |       |
| Jednotka vykonává správně funkci OHŘEV             |             |       |
| Žaluzie vnitřní jednotky se otáčí správně          |             |       |
| Vnitřní jednotka reaguje na dálkové ovládání       |             |       |



## DVAKRÁT ZKONTROLUJTE SPOJENÍ POTRUBÍ

Během provozu se tlak v chladicím okruhu zvýší. To může odhalit úniky, které se neobjevily během vaší úvodní kontroly těsnosti. Udělejte si čas v průběhu zkušebního provozu na dvojí kontrolu, zda všechny připojovací body chladicího potrubí těsní. Viz oddíl **Kontroly úniků plynu**, kde najdete pokyny.

5. Po úspěšném dokončení zkušebního provozu a zjištění, že všechny kontrolní body na Seznamu prováděných kontrol jsou v POŘÁDKU, proveďte následující:
  - a. Pomocí dálkového ovládání vraťte jednotku na normální provozní teplotu.
  - b. Izolační páskou oviňte spoje vnitřního chladicího potrubí, které jste ponechali odkryté během procesu montáže vnitřní jednotky.



**Obr. 8.1**

Pokud dojde k chybě během provozu jednotky, zobrazí se tento stav na displeji blikajícím slovem "ERROR", před nímž se zobrazí kód, který udává číslo systému, který způsobil chybu (v případě, že jde pouze o jeden takový systém, kód se nezobrazí) a příslušný chybový kód. Pokud se stalo ve stejnou dobu více chyb, zobrazí se více kódů v sekvenci. K výkladu chybových kódů použijte následující tabulku:

## JE-LI OKOLNÍ TEPLOTA NIŽŠÍ NEŽ 17 °C

Nemůžete použít dálkové ovládání pro zapnutí funkce CHLAZENÍ, pokud je okolní teplota nižší než 17 °C. V tomto případě můžete použít tlačítko **RUČNÍ OVLÁDÁNÍ** pro testování funkce CHLAZENÍ.

1. Uvolněte přední panel vnitřní jednotky a zvedněte ho, dokud nezaklapne na místo.
2. Tlačítko **RUČNÍ OVLÁDÁNÍ** se nachází na pravé straně jednotky. Stiskněte jej 2 krát pro volbu funkce CHLAZENÍ. Viz **Obr. 8.1**.
3. Proveďte zkušební provoz jako normální.

| Kontr.provozu | K.časovače | Displej | Chybový stav  |
|---------------|------------|---------|---|
| ☆ 1           | X          | E0      | Chyba parametru EEPROM vnitřní jednotky                             |
| ☆ 2           | X          | E1      | Chyba komunikace vnitřní / venkovní jednotky                        |
| ☆ 4           | X          | E3      | Rychlost ventilátoru vnitř. jednotky je mimo kontrolu               |
| ☆ 5           | X          | E4      | Otevřený obvod nebo zkrat čidla T1 vnitřní teploty v místnosti      |
| ☆ 6           | X          | E5      | Otevřený obvod nebo zkrat čidla T2 teploty cívky výparníku          |
| ☆ 7           | X          | EC      | Detekce úniku chladiva  |
| ☆ 1           | O          | F0      | Nadproudová ochrana   |
| ☆ 2           | O          | F1      | Otevřený obvod nebo zkrat čidla T4 teploty venkovního prostředí     |
| ☆ 3           | O          | F2      | Otevřený obvod nebo zkrat čidla T3 teploty cívky kondenzátoru       |
| ☆ 4           | O          | F3      | Otevřený obvod nebo zkrat čidla T5 výstupní teploty kompresoru      |
| ☆ 5           | O          | F4      | Chyba parametru EEPROM venkovní jednotky                            |
| ☆ 6           | O          | F5      | Rychlost ventilátoru venkovní jednotky je mimo kontrolu             |
| ☆ 1           | ☆          | P0      | Porucha IPM nebo nadproudová ochrana IGBT                           |
| ☆ 2           | ☆          | P1      | Přepětová nebo podpětová ochrana                                    |
| ☆ 3           | ☆          | P2      | Ochrana proti vysoké teplotě modulu IPM nebo horní části kompresoru |
| ☆ 5           | ☆          | P4      | Chyba pohonu invertorového kompresoru                               |

O (svítí) X (vypnuto) ☆ (bliká)

# Evropská směrnice pro nakládání s odpadem

# 10

Tento spotřebič obsahuje chladivo a jiné potenciálně nebezpečné látky. Při likvidaci tohoto přístroje zákon vyžaduje zvláštní sběr a zpracování. **Nevyhazujte** tento výrobek do komunálního odpadu nebo netříděného komunálního odpadu.

Při likvidaci tohoto spotřebiče máte následující možnosti:

- Likvidaci spotřebiče v určeném obecním zařízení elektronického sběru odpadu.
- Při nákupu nového spotřebiče vezme maloobchod zdarma zpět starý spotřebič.
- Výrobce vezme zdarma zpět starý spotřebič.
- Prodej spotřebiče autorizovaným prodejčům kovového šrotu.

## Zvláštní poznámka

Likvidací tohoto spotřebiče v lese nebo v jiném přírodním prostředí ohrožujete své zdraví a škodíte životnímu prostředí. Nebezpečné látky mohou prosakovat do podzemních vod a dostat se do potravního řetězce.





# Unical<sup>®</sup>

## VIA THERM

00335944 - 1<sup>st</sup> edition 02/2016

Výrobce :  
Unical AG S.p.A., 46033 Casteldario (MN), Italy

Výhradní dovozce pro Českou Republiku a Slovensko :  
Viatherm s.r.o., Varšavská 570/40, 702 00 Ostrava - Hulváky , tel.: +420 555 120060, e-mail : expedice@viatherm.cz, www.unical.cz

Obchodní a technické poradenství :  
mobil : +420 602 530628  
mobil : +420 776 197003